

Toestellen voor Speel- en Sportplaatsen

CATALOGUS  
PRIJSLIJST

2 0 1 5



*Proludic*<sup>®</sup>

Ontwerper van spelen ...  
... Schepper van emoties





## **Proludic: ervaring, kennis en vooruitstrevend**

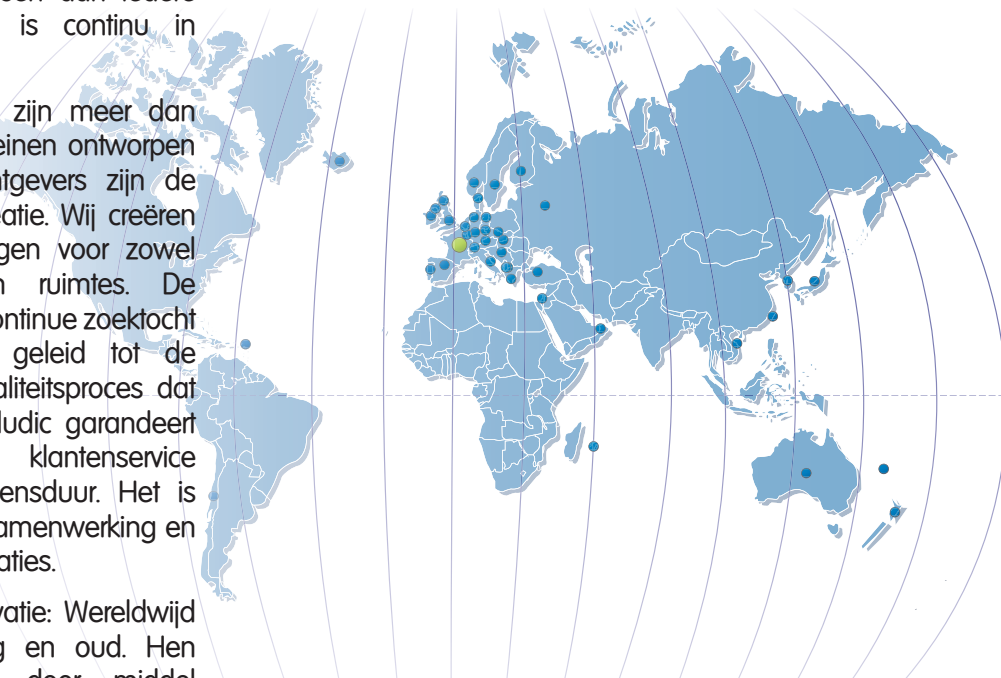
**De Proludic groep heeft een internationale dimensie.**

**Zij beschikt over 6 dochterondernemingen en meer dan 30 exclusieve distributeurs.**

De wereldwijde expertise maakt het mogelijk zich aan te passen aan iedere markt. De onderneming is continu in beweging.

In de afgelopen 25 jaar zijn meer dan 65.000 speel- en sportterreinen ontworpen en ingericht. De opdrachtgevers zijn de overheid, scholen en recreatie. Wij creëren speel- en beleefomgevingen voor zowel openbare- als besloten ruimtes. De verkregen ervaring en de continue zoektocht naar vooruitgang, heeft geleid tot de ontwikkeling van een kwaliteitsproces dat grote prestaties levert. Proludic garandeert een hoog niveau van klantenservice gedurende de productlevensduur. Het is de basis voor de nauwe samenwerking en proactieve houding met relaties.

De primaire Proludic motivatie: Wereldwijd bijeen brengen van jong en oud. Hen uitdagen tot bewegen door middel van uitdagende, sensationele en multidisciplinaire speel- en sporttoestellen.



## **Proludic**

**werkt met u samen en biedt  
een compleet aanbod  
in speel- en sportterreindiensten.**



- **Ontwerp expertise**
- **Product advies**
- **Installatie**
- **Veiligheidsondergronden**
- **Onderhoud & reparatie**
- **Klantenservice**







# “Het Nederlandse- en Belgische Proludic team dragen bij aan het welslagen van uw Speel- en Sportterrein”

Peter van Lanen & Emiel Hermens  
Directie Proludic Nederland en België



## Een gedreven en ervaren combinatie team

**Proludic B.V. bedient de Nederlandse- en Belgische markt.** De commerciële afdeling bestaat uit een toegewijd Nederlands-Belgisch team van vijf adviseurs. Zij dragen kennis en expertise uit binnen het eigen rayon. Het volledige team, waaronder ontwerpers, monteurs en kantoormedewerkers, hebben kwaliteit, duurzaamheid, speelwaarden, welzijn, maatschappelijke betrokkenheid en vakmanschap voorop staan. Met elkaar staan wij garant voor een breed assortiment van hoogwaardige en innovatieve toestellen en een uiterst complete service- en dienstverlening.

## Wij gaan uitdagingen aan!

Proludic Nederland en België staan bekend om de realisering van speciale projecten. Samen spelen, ook voor minder validen, interactie, bewegen, leeftijdsgenoten ontmoeten... De eigen ontwerpers ontwikkelen originele oplossingen voor buitengewone opdrachten. De design creaties op maat zijn ludiek, vernieuwend en innovatief.

**Een Proludic project doorloopt de volgende stappen:** beoordeling van de offerteaanvraag, bij 'haalbaar' bekijken van volledigheid van gegevens en ontwerpvereisten. Hierbij staat de terugkoppeling naar en overleg met de relatie en betrokkenen voorop. Vervolgens worden de volgende zaken opgesteld: begroting, projectdoelstellingen, speciale toegankelijkheid vereisten, omgevingsintegratie enz. Met behulp van alle informatie wordt een voorstel gemaakt. Deze bestaat uit een offerte, een 2D plattegrond en/of 3D- visualisatie van het voltooide project.

Door jarenlange ervaring zijn wij als geen ander thuis in inspraakprojecten, wet- en regelgeving en subsidiemogelijkheden. Daarbij zijn de randvoorwaarden in orde. **Proludic is ISO 9001-, ISO 14001, VCA\*\*- en SKH-Komo BRL9921- gecertificeerd.** Men vindt in ons een waardevolle sparringpartner, ook op de lange termijn.

De nauwe samenwerking van de binnen- en buitendienst verzekerd het succes van uw project. Het Nederlandse en Belgische Proludic team tilt samen met u spelen naar een hoger niveau.



Izegem - België







## Proludic Nederland en België bieden een totaalconcept

Zij is aanwezig in alle projectstadia. Van advies, ontwerp, inrichting, installatie tot service en onderhoud. Onze vakmensen beheersen alle disciplines om u volledig te ontzorgen. Graag denken wij met u mee en dragen oplossingen aan.



### Aanvullende kwaliteit service

Proludic Nederland en België beschikken over eigen montageploegen. Hierdoor zijn zij flexibel en klantgericht. Daarbij werkt zij samen met gerenommeerde partijen en personen. Dit om succesvolle oplevering van projecten te verzekeren.

Relaties die installatie in eigen beheer uitvoeren, worden voorzien van een algemene montagegids. Daarnaast verkrijgen zij een installatie handleiding voor ieder afzonderlijk speel- en/ of sporttoestel.

#### ● Veiligheidsondergronden

Veiligheid staat hoog in het vaandel, net als duurzaamheid en uitstraling. Deze eigenschappen ziet u terug in de veiligheidsondergronden. Omdat elk terrein anders is, heeft u de keuze uit een breed assortiment:

- Rubber gietvloeren en rubber tegels, verkrijgbaar in diverse kleuren en diktes
  - Gebonden rubber, in diverse kleuren en diktes
    - Smart products, doorgroei grasmatten
    - Kunstgras, verkrijgbaar in diverse kleuren en special designs
    - Losse veiligheidsondergronden zoals speelzand en dekowood. Laatstgenoemde verkrijgbaar in diverse kleuren

#### ● Onderhoud service

Met het oog op toestel duurzaamheid op lange termijn, evenals de gebruikersveiligheid en -comfort, biedt Proludic:

- volledige of op maat gesneden onderhoudsprogramma's
- een telefonisch contactpunt voor product reparaties
- een online bron met gemakkelijk te downloaden handleidingen
- een identificatiesysteem voor reserveonderdelen
- een offerte verzoek service
- een beschikbaarheid van reserveonderdelen voor maximaal tien jaar na productie beëindiging

Meer informatie over Proludic producten en diensten kan worden gevonden op [www.proludic.nl](http://www.proludic.nl) en [www.proludic.be](http://www.proludic.be)







**Onze grootste motivatie  
is om overal in de wereld  
aan kinderen speeltoestellen  
en speelruimtes te geven  
die voor duizend-en-één  
emoties zorgen ...**



<b>PROLUDIC</b>	<b>4</b>
Het ontwerpen.....	6
De fabricatie.....	7
De kwaliteit.....	8
Het milieubeleid.....	10

## SPELEN

<b>COMBINATIE SPELEN</b>	<b>14</b>
Tiboo.....	14
Vivarea.....	28
Diabolo.....	42
Biibox.....	62
Ixo.....	74
Kanopé.....	86

<b>ROBINIA SPEELTOESTELLEN ORIGIN'</b>	<b>96</b>
Multifunctionele structuren.....	96
Klassieke spelen.....	102
Parcours.....	104

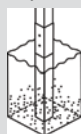
<b>DYNAMISCHE SPELEN</b>	<b>110</b>
Veertoestellen.....	110
Draaitoestellen.....	126
Kabelbanen.....	132

<b>KLASSIEKE SPELEN</b>	<b>138</b>
Speelhuisjes.....	138
Schommels.....	146
Glijbanen.....	152

<b>KLIM- EN EVENWICHTSSPELEN</b>	<b>158</b>
Mini-parcoursen.....	158
Trampolines.....	160
Klimstructuren.....	162
De Verticale Wereld.....	170
De Hangwereld.....	176



### Opmerking:



**A toestellen**  
JxxxxA:  
verankerd "in" de grond



**B toestellen**  
JxxxxB:  
verankerd "op" de grond



# SPELEN

## GETHEMATISEERDE SPEELCOMBINATIES

180

City.....	180
Avontuur.....	190
Metropolis.....	202
Middeleeuwen.....	216
Aquatica.....	226
Andere thema toestellen (de transport, de dieren).....	236
Speelpanelen.....	244
Zandspelen.....	248
Waterspelen.....	256



# SPORT

## SPORTVELDEN / PANNAVELDEN

260

## SPORTIEVE SPELEN

272

## FITNESS STATIONS

278

Vitaliteitsstations.....	279
Urbanix Fitness.....	281

## TRIM PARCOURSEN

284

Metalen parcours.....	285
Houten parcours.....	292

## CYCLOGYM

300

## BASKETBAL, VOETBAL, TAFELTENNIS

304



# MEUBILAIR

## MEUBILAIR, AFRASTERINGEN & ACCESSOIRES

308

Nieuw Ontwerp.....	309
Peuters.....	318
Tieners.....	320
Bewegwijzering.....	322

## TECHNISCH BESTEK & DIENSTEN

324

De keuze van de materialen.....	325
Onze website.....	332
Index.....	334
Onze garanties.....	336



Leeftijdsgroepen



Aantal spelers



Maximale valhoogte



Afmetingen



Gedeeltelijk geschikt  
voor kinderen met  
een handicap



Volledig geschikt voor  
kinderen met  
een handicap



4

**Bij Proludic vormen kinderen  
de basis van ons denken.**



*Proludic*





# *Proludic*<sup>®</sup> **Ontwerper van spelen Schepper van emoties**

**De manier waarop Proludic uitdrukking geeft aan het spel gaat veel verder dan de eenvoudige speelactiviteit.**

**We helpen kinderen op een betere wijze op te groeien, door hen allerlei emoties te laten beleven...**

Sinds 25 jaar geeft Proludic een betekenis aan het spel. Door onze kennis over wat het vertegenwoordigt en wat het kinderen brengt, wat het tweebrengt en wat het toevoegt in het hart van een stad of een wijk.

De manier waarop Proludic uitdrukking geeft aan het spel gaat veel verder dan de eenvoudige speelactiviteit. Zij brengt leven in ruimtes. Ruimtes die zijn ingericht met innoverende, originele, gethematiseerde producten die aan ieders verwachting voldoen. We schoppen tegen bestaande voorschriften aan, en trachten om meer dynamiek en vrolijkheid te brengen op ontspanningsplekken. Proludic richt speelruimtes in die uitnodigen tot herhalingsbezoeken. Ontspanningsplekken die een ieder zich eigen maakt omdat men zich er amuseert en goed voelt.

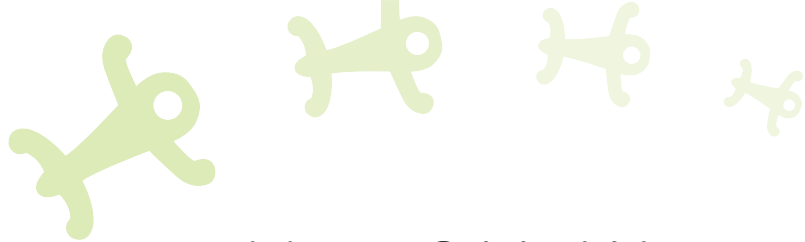
Bij Proludic vormen kinderen de basis van ons denken. Zij stelt alles in het werk om bij te dragen aan hun fysieke-, intellectuele- en sociale ontwikkeling. We helpen ze om op een betere wijze op te groeien, door ze allerlei emoties te laten beleven, door ze verhalen te vertellen en door ze andere manieren van spelen aan te bieden.

Onze producten zijn volledig op kinderen afgestemd. Ze zijn bedacht, gecreëerd en geproduceerd om te beantwoorden aan de behoeften en verwachtingen, naargelang leeftijd en omgeving.

Ze zijn doortrokken van fantasie en nauwkeurigheid. Het spel moet gebruikt worden in een situatie die zowel spontaan als veilig is.

Ze worden geheel opgenomen in ongeacht welke gemeenschappelijke omgeving en verlevendigen wijken en parken, scholen en crèches.

**Onze aanpak is zowel maatschappelijk verantwoord als boeiend. Zij verbindt de volledige onderneming. Proludic is dagelijks met hart en ziel bezig concrete en duurzame projecten te ontwikkelen die bijdragen aan het welzijn van alle generaties. Daarbij staat de ontwikkeling van kinderen voorop.**



# HET ONTWERPEN

## Proludic voert een actief innovatiebeleid

De voortdurende creativiteit op het gebied van spel en activiteiten, maakt het mogelijk om te anticiperen op behoeften en verwachtingen van kinderen, adolescenten en volwassenen. Zij worden tijdig geïdentificeerd en er wordt direct gehoor aan gegeven.

De interne Onderzoek en Ontwikkeling afdeling is zowel fantasierijk als innoverend en levert hoge prestaties.

De eigen ontwerpers hebben de taak vernieuwende productconcepten te ontwikkelen en daarbij rekening te houden met maatwerk en persoonlijke wensen. De aanpak is creatief en technisch. Echter, in alle gevallen blijft de doelstelling hetzelfde: adequate oplossingen verschaffen in termen van design en functionele uitdrukking van het spel alsmede het uitbreiden van het emotionele veld.

## De ruimte inrichten, uitrusten en verlevendigen

Onze innoverende aanpak beperkt zich niet tot enkel het product. Het strekt zich uit tot een uitgebreide en brede weerspiegeling die streeft naar een inrichting, uitrusting en verlevendiging van een speelruimte. Het waarborgen van regelmatige herbezoeken en de gebruiksvriendelijkheid.

Onze oplossingen zijn veelzijdig: streven naar een samenkomst van verschillende generaties op eenzelfde plek, alle kinderen samen laten spelen met toestellen die in alle veiligheid kunnen worden gedeeld, een belevenis creëren dankzij een exclusieve inrichting, het doen en laten op een speelplaats vergezeld laten gaan door een interactieve activiteit, het garanderen van kwaliteitstoestellen die veilig en duurzaam zijn... Proludic innovatie oplossingen zijn van toegevoegde waarde op de ideeën inbreng van de relaties zelf. Zij geeft speelruimtes hierdoor extra dynamiek.

## Een groot aanbod in overeenstemming met de Europese normen

Het aanbod van Proludic bestaat uit meer dan 500 producten. Producten ten behoeve van alle mogelijke leeftijdsgroepen: de allerkleinsten, kinderen, jongeren, volwassenen en senioren. De speeltoestellen voldoen allemaal aan de Europese normen (EN 1176).



**De creativiteit van de eigen ontwerpers en de innovatie van de speeltoestellen zijn meermalen beloond met prijzen, zoals:**

- de "Etoile de l'Observateur du Design", overhandigd door het Franse Agence pour la Promotion de la Création Industrielle (APCI): in 2009 voor het concept Ludic'Area.
- de "Janus de l'Industrie", overhandigd door het Institut Francais du Design (IFD): in 2009 voor het concept Ludic'Area en de Fantasiesteden en in 2004 voor de Structures Dynamiques.
- de "Janus du Service" in 2010 voor het interactieve spel Web Adventure.



# DE FABRICATIE

**Proludic beheerst en bestuurt alle niveaus van haar productielijn. Dit dankzij een technisch team dat verdeeld is over zeer gespecialiseerde afdelingen en industriële installaties die hoge prestaties leveren.**

De autonomie en de geïntegreerde kennis zorgen voor efficiency en kwaliteit. Dit in een omgeving waar de veiligheid van speeltoestellen en kinderen uiterst belangrijk is.

De Proludic speeltoestellen worden overal in de wereld geïnstalleerd en zijn bestemd voor collectief gebruik. Zij moeten bestand zijn tegen alle outdoor gebruikcondities, waarbij de variaties in plekinrichting en klimaat significant kunnen zijn.

De materiaal keuze is van hoge kwaliteit. De beheersing van de productieprocessen (bewerken en buigen op machines met digitale besturing, aanbrengen van verf) blijken essentieel te zijn om de productlevensduur in verschillende situaties te garanderen.



*Het Proludic terrein is totaal 20000 m<sup>2</sup> groot, een oppervlakte ter grootte van 9000 m<sup>2</sup> is volledig in gebruik door de productie eenheid. Uniek is de ruimte van 2500 m<sup>2</sup> welke volledig ter beschikking staat als expositie ruimte.*

Het Proludic productieproces is een aaneenschakeling van controlehandelingen die worden uitgevoerd bij iedere productiefase. Ze worden verricht voor grondstoffen en voor verwerkingsprocedures. Hierdoor worden de productkwaliteit en de naleving van de verplichtingen gewaarborgd.

Een ander sterk ondernemingspunt is de flexibiliteit van het productiesysteem. Het interne aanpassingsvermogen maakt het mogelijk om elk speciaal productieverzoek op een snelle en bekwame wijze ter hand te nemen.

Het stelt ons tevens in staat om in de planning voorrang te geven aan de fabricatie en verzending van onderdelen. Hierdoor wordt een juiste aftersales-service gegarandeerd.

# DE KWALITEIT

**Proludic verplicht zich sinds een groot aantal jaren tot een kwaliteitsaanpak die maar één doelstelling heeft: tevredenheid van haar klanten en gebruikers.**

De onderneming heeft in 2001 het **ISO 9001-certificaat** verkregen en heeft dit sindsdien elk jaar vernieuwd. Zij laat daarmee zien dat zij over de wil en het organisatorisch vermogen beschikt, om over de hele linie zeer goede prestaties te leveren.

Dit is een dagelijkse verplichting, die geldt voor elke dienst van de onderneming. Deze is meetbaar dankzij de invoering van een volledig signaleringssysteem.

Afgezien van collectieve signaleringen van efficiency, verplicht Proludic zich tot technische en industriële procedures. Vanaf het productontwerp en gedurende de gehele levensduur, worden zeer hoge eisen gesteld aan alle diensten die geleverd worden. Daaronder vallen onder andere **de materiaal keuzes, de in de ontwerpfase uitgevoerde tests, de fabricagecontroles en het controleren van de speeltoestellen op ingerichte spelterreinen.**

## Tests worden uitgevoerd tijdens het ontwerp

### Tests tijdens het belasten

Deze tests zijn bestemd om de maximale element weerstandskennmerken te bepalen.

De belastingen die tijdens de test worden uitgevoerd, zijn systematisch hoger dan de normatieve vereisten (EN 1176). Hierdoor wordt de resultaatbetrouwbaarheid gegarandeerd.

De testwaarden worden uitgevoerd totdat de betreffende installatie veranderd is: maximaal gedragen belasting, maximale toegestane tractie...

### Slijtagetests die verbonden zijn aan herhaalde bewegingen en passages

Zij hebben als doel de herhaalde weerstandscapaciteit van een installatie te meten die herhaaldelijk onderworpen wordt aan belastingen (schokken, schuren en slijtage vanwege herhaaldelijke bewegingen).

Voor dit soort tests wordt het fenomeen versneld (de herhalingsfrequentie is groter). Hiermee verkrijgt men een reële veroudering binnen een beperkte periode.

### Weerstand tests tegen UV-straling, vocht en bevriezing

Zij hebben ten doel een installatie op continue wijze bloot te stellen aan de volgende fenomenen: onderdompeling in water, blootstelling aan bevriezing en aan UV-straling.

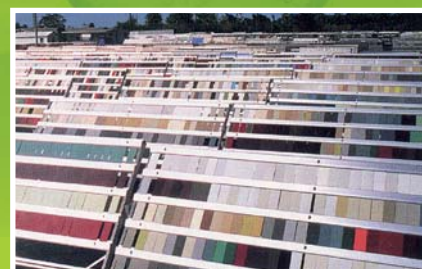
Regelmatige metingen maken het mogelijk de material evolutie tijdens de gehele test te kenmerken.



*Draaimolen geplaatst in echte omstandigheden met een belasting van 300 kg*



*Rotatwin getest met herhaalde bewegingen*



*Onderdelen plaatsing in een buitenlaboratorium in Florida*



# Controles die uitgevoerd worden tijdens de fabricage

De verschillende fabricagecontroles verzekeren een productie die conform is aan de vereiste specificaties bij het ontwerp.

**Proludic maakt de volgende controles:**

## Grondstof conformiteitscontroles

Deze controles, die bij de ontvangst uitgevoerd worden, zijn:

- visueel: is werkzaam volgens een referentieel van voorgekalibreerde monsters
- dimensioneel: controle van de functionele afmetingen

**Voorbeelden:**

- Kwalitatieve controles van de houtmaterialen, bij ontvangst
- Weerstandscontroles van het touwwerk met dynamometer



## Transformatiecontroles bij de operatie

**Gedurende de transformatieoperatie:**

- controle van de inachtneming van de procedures door de bediener
- controle van de afstellingen en de juiste werking van machines en robots

**Na de transformatieoperatie:**

- visuele controles
- dimensionale controles bij verschillende fabricagestappen



## Het controleren van speeltoestellen op speelterreinen

Deze controles worden regelmatig door Proludic technici uitgevoerd op speelterreinen die worden geselecteerd vanwege de grote bezoekersaantallen, de omstandigheden, etc. Ze maken het mogelijk het volgende te beoordelen:

- het verouderen van de materialen en de mechanische systemen;
- het gedrag van de speeltoestellen ten opzichte van de diverse soorten belasting (intensief gebruik, klimaat, vandalisme, etc.).

Deze follow-up maakt het mogelijk de producten voortdurend te verbeteren, om zowel de speel- als technische kwaliteit te vergroten.





# HET MILIEUBELEID

**Proludic kan geen belang hechten aan het kind, zonder zich dagelijks in te zetten voor een toekomst in een beschermde wereld van dit kind.**

Daarom berust de milieupolitiek op de overtuiging dat de kleinste actie voor duurzame ontwikkeling van natuurlijke bronnen, bijdraagt aan de verzekering van een betere levenskwaliteit voor toekomstige generaties.

**Proludic probeert haar impact op het milieu zo veel mogelijk te beperken door zich de volgende doelstellingen te stellen:**

- ➔ vermindering van energieverbruik en chemische producten
- ➔ vermindering van industrieel afval
- ➔ georganiseerd beheer van gemaakt afval
- ➔ ecologisch ontwerp bij de product fabricatie
- ➔ klantcommunicatie over de middelen om producten te recycleren die versleten zijn

10



## Atmosferisch afvalbeheer

Met betrekking tot het afvalprobleem heeft Proludic bijvoorbeeld de keuze gemaakt om verf te gebruiken op waterbasis. Dit heeft een zwakke emissie van vluchtige organische stoffen voor de multiplexonderdelen.

## Afvalbeheer

De afvalverwijdering is conform aan de reglementering. Verbranding, transport, energieproductie, recycling van grondstoffen... zijn allemaal georiënteerd op hergebruik.

## Beheer van natuurlijke bronnen

Proludic verplicht zich om uitsluitend met industrieën uit de houtindustrie te werken die volgens de **PEFC-normen** werken. Zij gebruikt **alleen hout dat afkomstig is uit ecologisch beheerde bossen**.

In 2010 heeft Proludic een energie-audit uitgevoerd. In 9 maanden tijd heeft zij haar elektriciteit- en gasverbruik respectievelijk verminderd met 5% en 30%.



Proludic





Het gehele bedrijf wordt in dit project gemobiliseerd. Het is door de verveelvoudiging van kleine concrete gebaren die ieder jaar worden doorgevoerd, dat de inzet van iedereen wordt gemarkeerd: strijd tegen andere vormen van verspilling (papier, elektriciteit), recycling van batterijen, van inktpatronen, van papier en van karton...

**De milieupolitiek van Proludic, een ware bedrijfscultuur, wordt erkend en bevestigd doordat het in 2006, de ISO 14001 certificatie heeft verkregen.**



## Een Proludic speeltoestel geeft u de volgende garanties:

- het gebruik van hout afkomstig uit ecologisch beheerde bossen
- een fabricage vanuit 100% recyclebare metalen
- een verfproces zonder oplosmiddelen en met gepigmenteerde hars zonder zware metalen
- een fabricage waarbij een minimum aan vluchtige organische stoffen wordt vrijgegeven
- een doeltreffend beheer van afval met 80% recyclebaar afval en 20% afval van gevaloriseerde energie
- een geoptimaliseerde verpakking om de transportkosten te rationaliseren en tegen vervuiling te strijden
- implicatie van het gehele bedrijf voor duurzame ontwikkeling

11

### Plan tegen vervuiling

In 2009 werd een carbon audit uitgevoerd met als doel een vermindering van de broeikasgassen uitstoot.

De audit maakte deel uit van een algemene milieu-strategie, welke in de afgelopen jaren is nageleefd. Dit heeft onder andere geleid tot wijzigingen in het verpakkingsproces. Door de verpakkingen te veranderen nemen de producten tijdens het transport minder ruimte in. Dit leidt tot vermindering van het energieverbruik en draagt bij aan de globale strategie ter vermindering van verontreinigingsniveaus.

### Verantwoord aankopen

De afgedrukte documenten worden toevertrouwd aan de drukkerijen van Imprim'Vert. Zij garandeert het juiste beheer van gevaarlijk afval voor lucht, water en grond. Zij gebruikt geen giftige producten en beveiligt de opslag van gevaarlijke producten.



**Proludic staat ter beschikking van haar klanten om behandelingsaanbevelingen te geven wanneer installaties versleten zijn.**

# SPELEN

## COMBINATIE SPELEN

14

Tiboo.....	14
Vivarea.....	28
Diabolo.....	42
Biiibox.....	62
Ixo.....	74
Kanopé.....	86

## ROBINIA SPEELTOESTELLEN - ORIGIN'

96

Multifunctionele structuren.....	96
Klassieke spelen.....	102
Parcours.....	104

## DYNAMISCHE SPELEN

110

Veertoestellen.....	110
Draaitoestellen.....	126
Kabelbanen.....	132

## KLASSIEKE SPELEN

138

Speelhuisjes.....	138
Schommels.....	146
Glijbanen.....	152

## KLIM- EN EVENWICHTSSPELEN

158

Mini-parcoursen.....	158
Trampolines.....	160
Klimstructuren.....	162
De Verticale Wereld.....	170
De Hangwereld.....	176

## GETHEMATISEERDE SPEELCOMBINATIES

180

City.....	180
Avontuur.....	190
Metropolis.....	202
Middeleeuwen.....	216
Aquatica.....	226
Andera thema toestellen (de transport, de dieren).....	236
Speelpanelen.....	244
Zandspelen.....	248
Waterspelen.....	256







# Tiboo



Tiboo is een productlijn die volledig gewijd is aan heel kleine kinderen.

Het biedt parcoursen vol met leuke activiteiten, die zijn aangepast aan de psychomotoriek van de belevingswereld van kinderen van 1 tot 3 jaar of van 3 tot 5 jaar.

De productlijn Tiboo is uitbreidbaar en biedt een grote flexibiliteit in de inrichting van een spelruimte. De installaties kunnen onafhankelijk van elkaar bestaan of verenigd worden om een waar parcours van ontdekking, uitleving en plezier te vormen.



14

#### Anti-slip platform

- *Compact samengesteld*

#### Gekleurde daken

- *Polyethyleen*

#### Gelamineerde palen met groef

- *Gelamineerd geïmpregneerd hout*

#### Gekleurde panelen

- *21 mm watervast Multiplex*







**J3901**

0,5 - 5

5

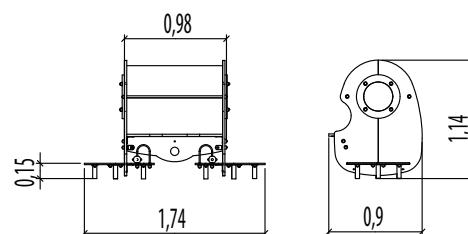
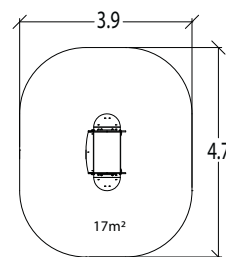
<0,6

1 = 1,74 m 2 = 0,92 m 3 = 1,14 m

**J3901A**

**€ 2 209**

installatie: € 545



**J3902**

0,5 - 5

5

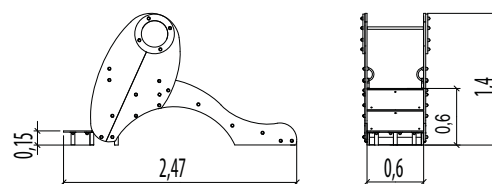
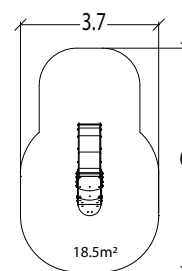
1,00 m

1 = 2,46 m 2 = 0,72 m 3 = 1,42 m

**J3902A**

**€ 2 651**

installatie: € 490





**J3903**

0,5 - 5

5

<0,6

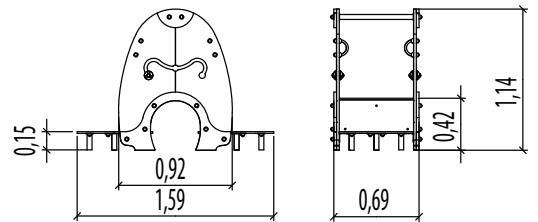
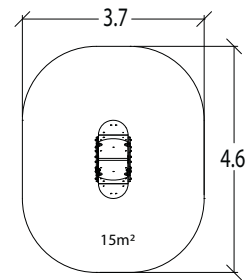
1 = 1,58 m 2 = 0,72 m 3 = 1,14 m



**J3903A**

**€ 2 576**

installatie: € 568



**J3913**

0,5 - 5

10

<0,6

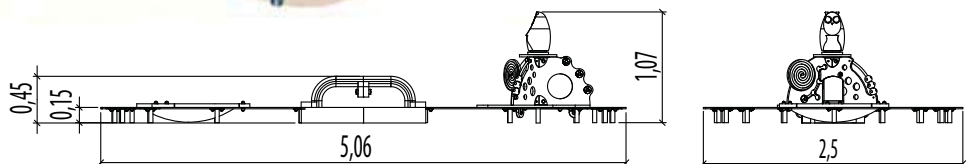
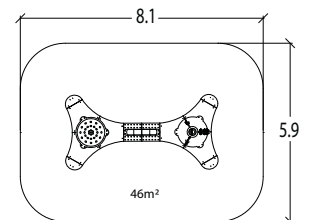
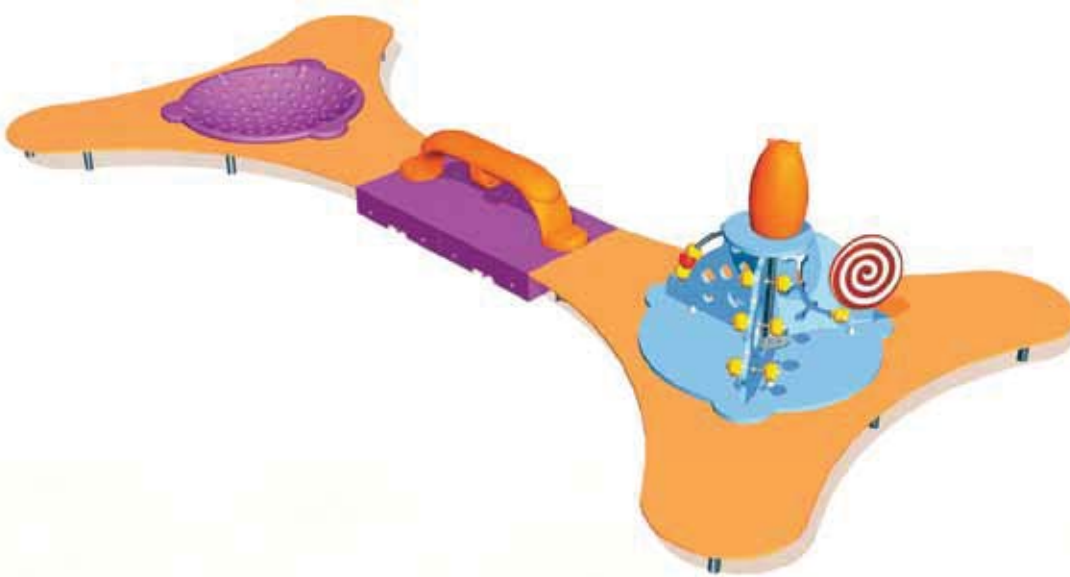
1 = 5,06 m 2 = 2,46 m 3 = 1,09 m



**J3913A**

**€ 6 554**

installatie: € 1456

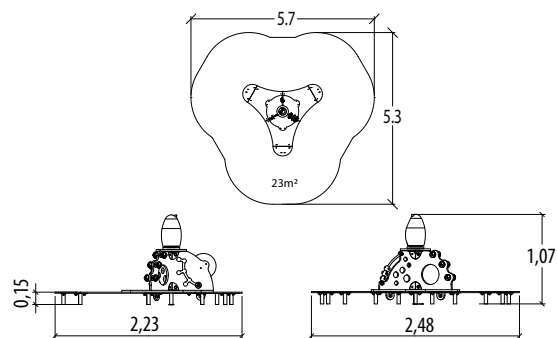




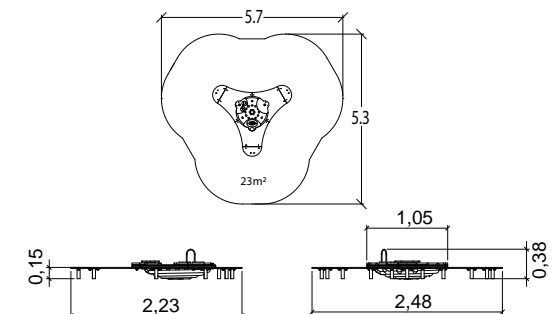


<b>J3905</b>	0,5 - 5	6	<0,6	1 = 2,48 m 2 = 2,26 m 3 = 1,09 m	
<b>J3907</b>	0,5 - 5	6	<0,6	1 = 2,48 m 2 = 2,26 m 3 = 0,39 m	
<b>J3910</b>	0,5 - 5	3	<0,6	1 = 2,48 m 2 = 2,26 m 3 = 0,24 m	

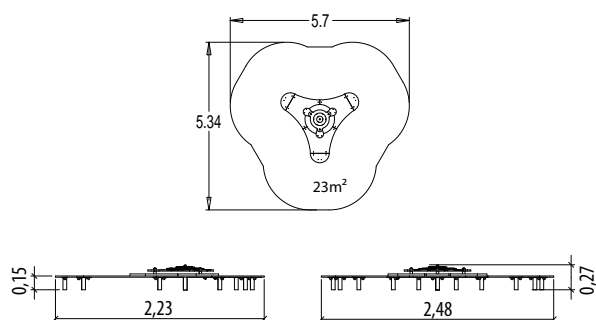
**J3905A** € 3 497 installatie: € 807



**J3907A** € 2 996 installatie: € 753



**J3910A** € 2 618 installatie: € 760



**Gekleurde, UV-bestendige platformen**

- Compact samengesteld

**Gekleurde kunststof bak, niet giftig en duurzaam**

- Rotatiegevormd polyethyleen



**J3921**

0,5 - 5

6

1,00 m

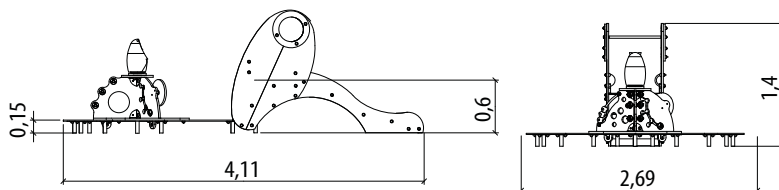
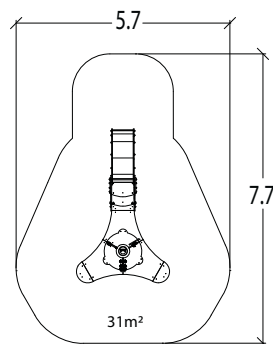
1 = 3,22 m 2 = 2,46 m 3 = 1,42 m



**J3921A**

€ 5 335

installatie: € 1093



**J3922**

0,5 - 5

6

<0,6

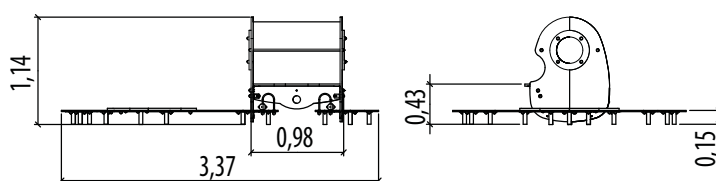
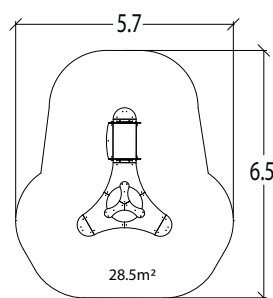
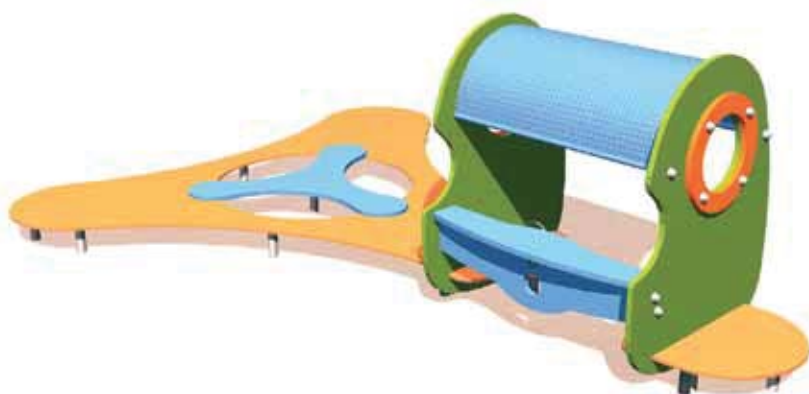
1 = 3,22 m 2 = 2,46 m 3 = 1,14 m



**J3922A**

€ 3 896

installatie: € 1076







**J3924**

0,5 - 5

10

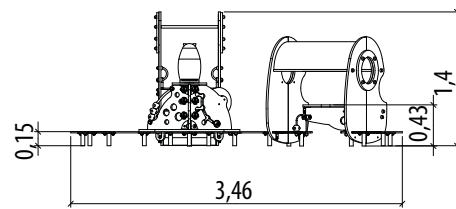
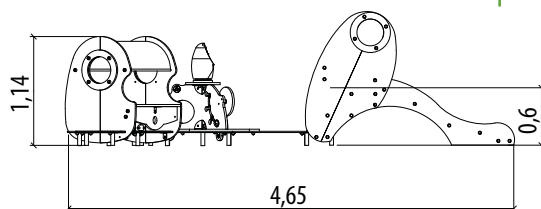
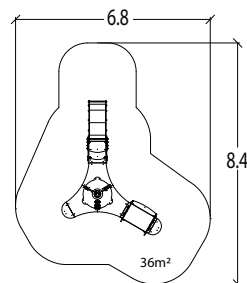
1,00 m

1 = 4,70 m 2 = 3,46 m 3 = 1,42 m

**J3924A**

**€ 7 149**

installatie: € 1319



**J3925**

0,5 - 5

15

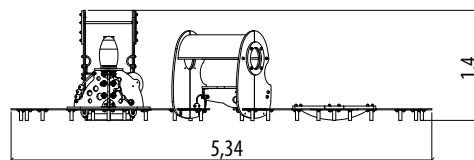
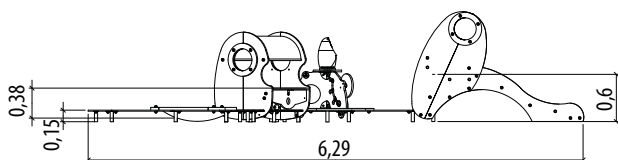
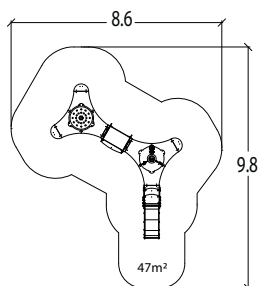
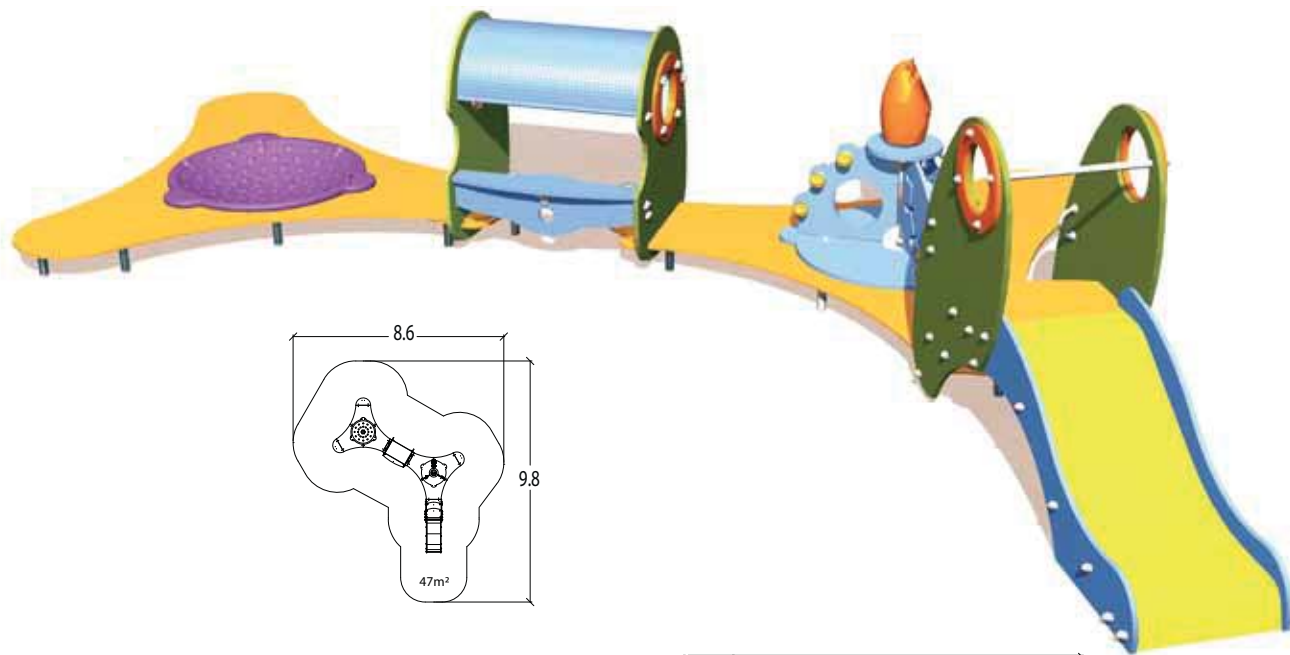
1,00 m

1 = 6,33 m 2 = 5,33 m 3 = 1,42 m

**J3925A**

**€ 9 318**

installatie: € 1687



**J3915**

0,5 - 5

10

<0,6

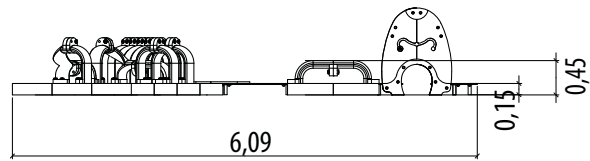
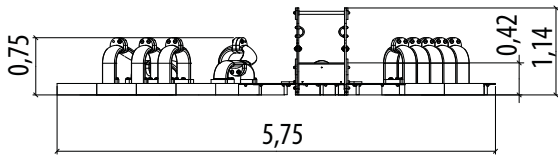
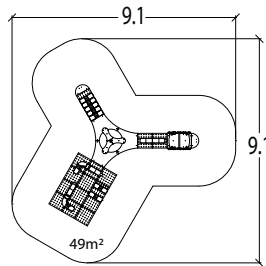
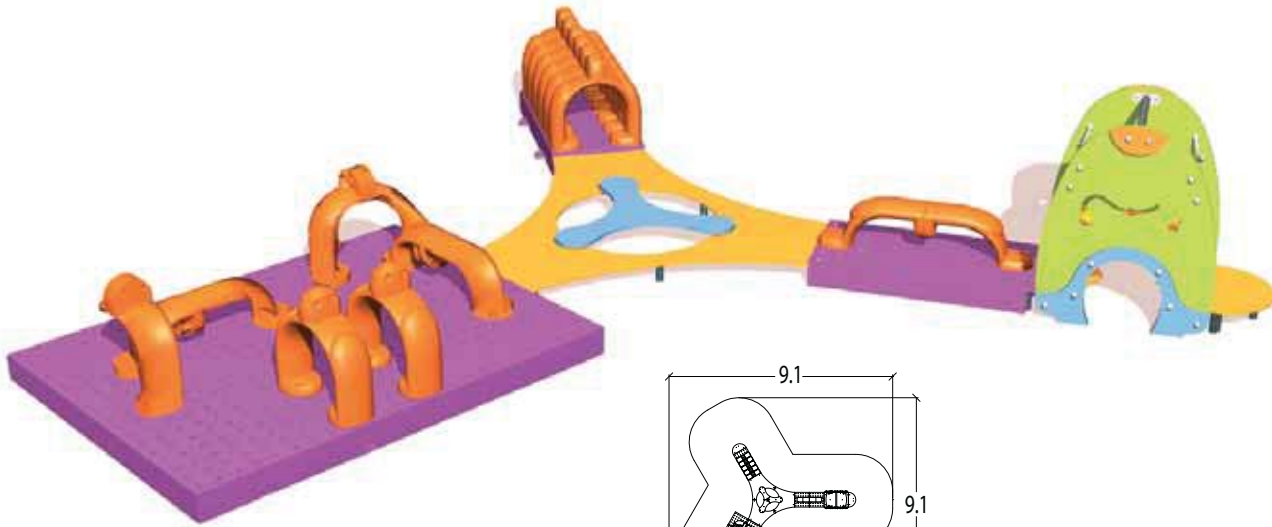
1 = 6,08 m 2 = 5,66 m 3 = 1,14 m



**J3915A**

€ 12 946

installatie: € 1425



**J3940**

0,5 - 5

8

<0,6

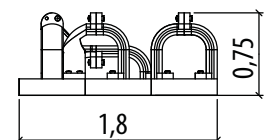
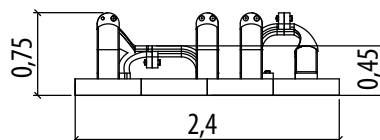
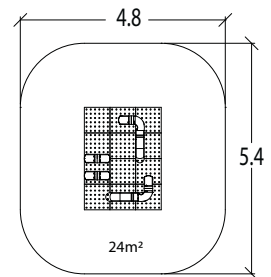
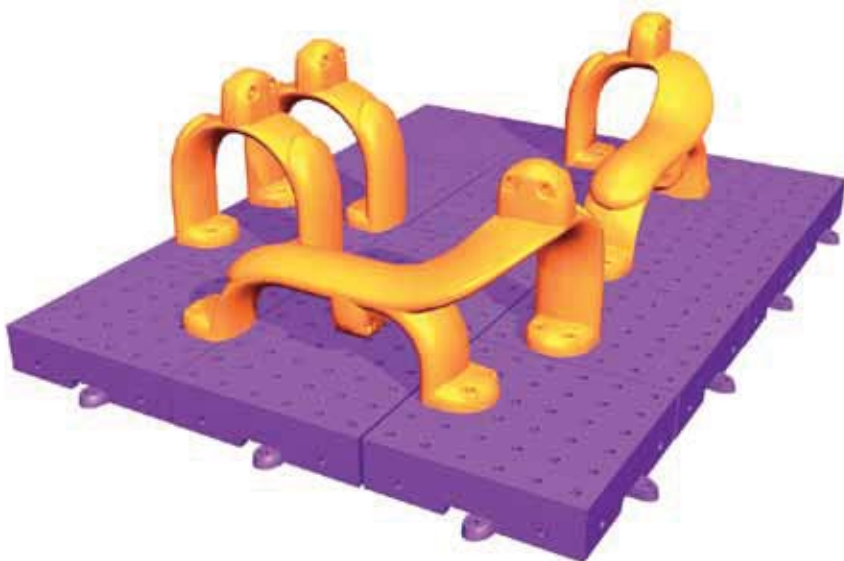
1 = 2,40 m 2 = 1,80 m 3 = 0,76 m



**J3940B**

€ 5 038

O.A.









**J3930**

0,5 - 5

15

1,00 m

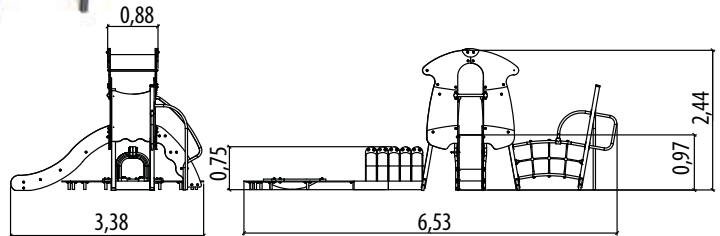
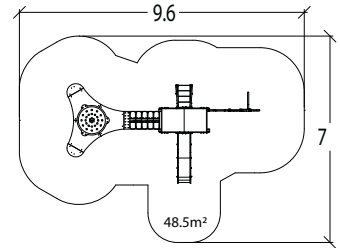
1 = 6,57 m 2 = 3,41 m 3 = 2,48 m



**J3930A**

**€ 12 342**

installatie: € 1379



**J3931**

0,5 - 5

25

1,00 m

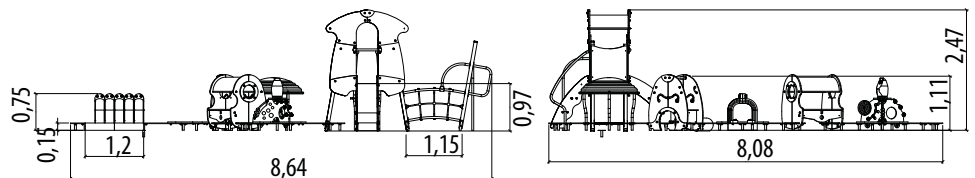
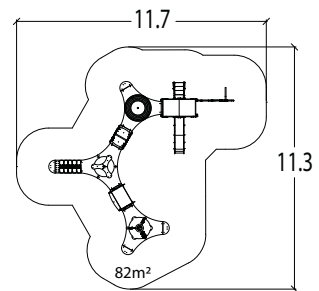
1 = 8,60 m 2 = 8,06 m 3 = 2,48 m



**J3931A**

**€ 20 889**

installatie: € 2798







**J3950**

0,5 - 5

6

1,00 m

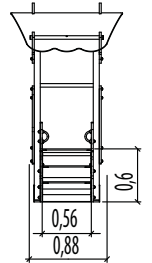
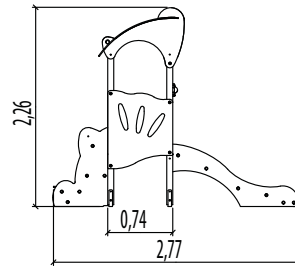
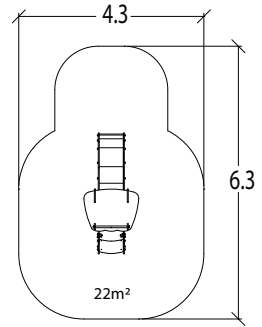
1 = 2,76 m 2 = 1,26 m 3 = 2,25 m



**J3950A**

**€ 3 551**

installatie: € 369



**J3951**

0,5 - 5

10

1,00 m

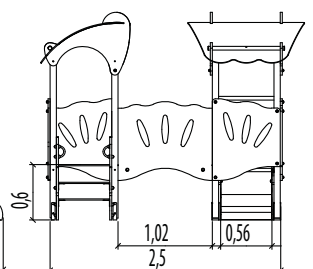
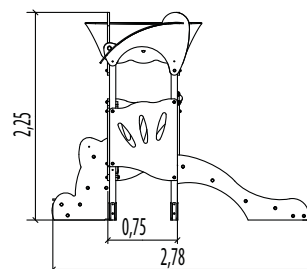
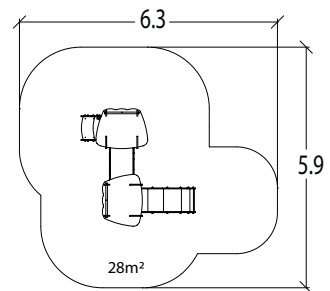
1 = 2,90 m 2 = 2,75 m 3 = 2,25 m



**J3951A**

**€ 6 115**

installatie: € 568





**J3952**

0,5 - 5

15

1,00 m

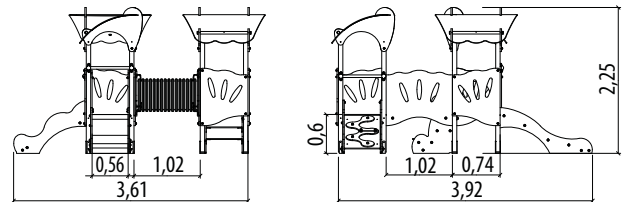
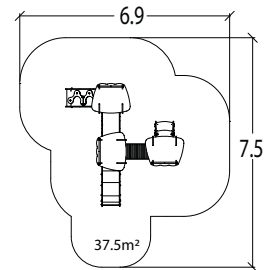
1 = 4,00 m 2 = 3,50 m 3 = 2,25 m



**J3952A**

**€ 9917**

installatie: € 1180



**J3953**

0,5 - 5

10

1,00 m

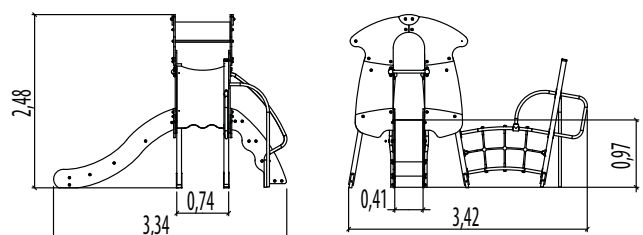
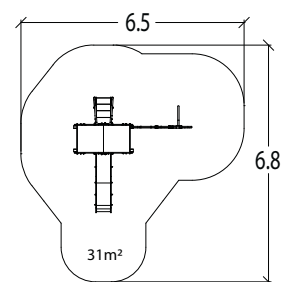
1 = 4,00 m 2 = 3,50 m 3 = 2,25 m



**J3953A**

**€ 6639**

installatie: € 1184







**J3954**

0,5 - 5

6

<0,6

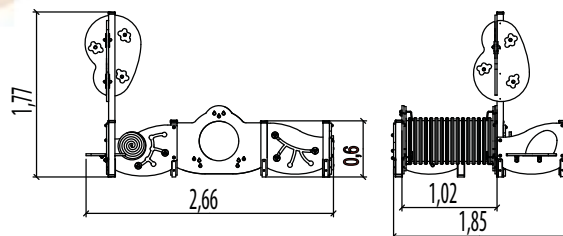
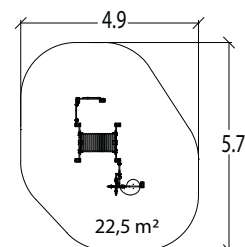
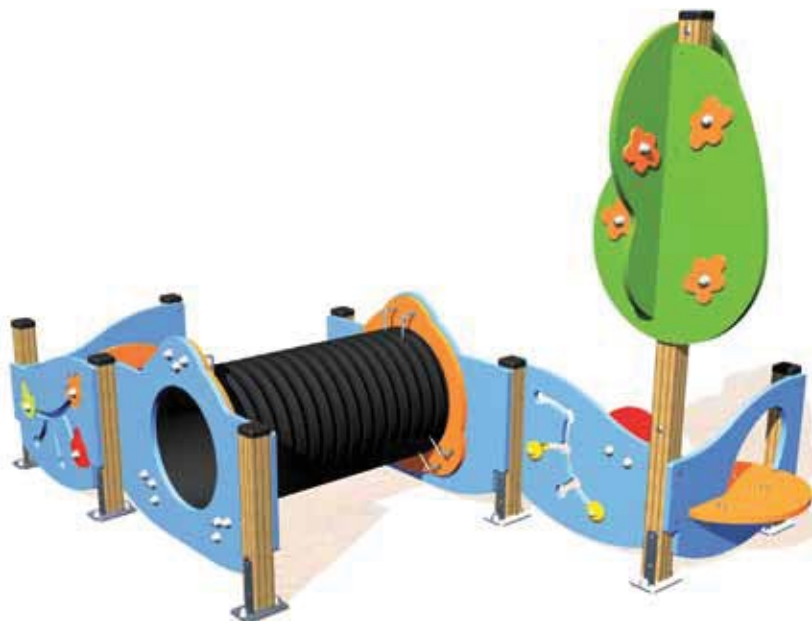
1 = 2,65 m 2 = 1,80 m 3 = 1,80 m



**J3954A**

**€ 4712**

installatie: € 734



**J3955**

0,5 - 5

12

1,00 m

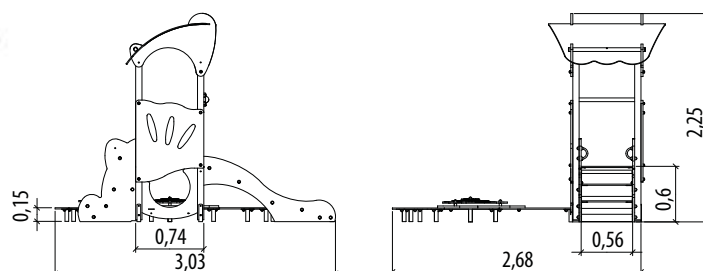
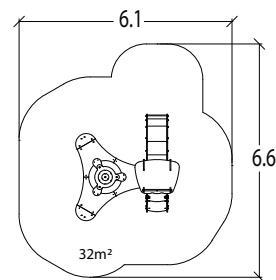
1 = 3,03 m 2 = 2,95 m 3 = 2,25 m



**J3955A**

**€ 5614**

installatie: € 995





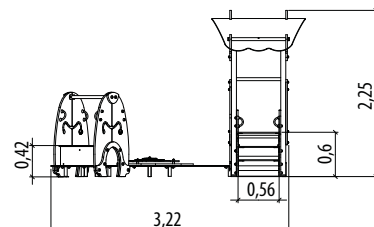
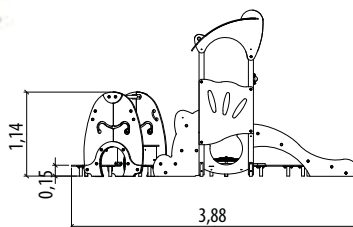
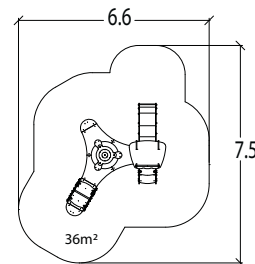
**J3956** 0,5 - 5 | 15 | 1,00 m | 1 = 3,88 m 2 = 3,44 m 3 = 2,25 m



**J3956A**

**€ 7 536**

installatie: € 1253



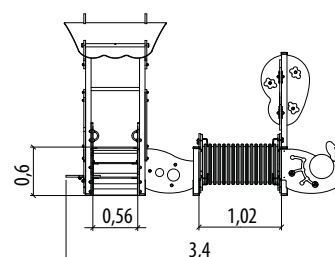
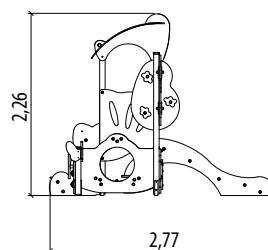
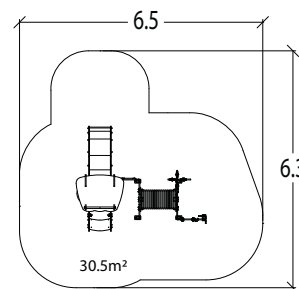
**J3957** 0,5 - 5 | 14 | 1,00 m | 1 = 3,41 m 2 = 2,76 m 3 = 2,25 m



**J3957A**

**€ 7 236**

installatie: € 815







0,5 - 8



26



1,00 m



65 m<sup>2</sup>

€ 10 528 | installatie: € 2120



J3955

25



J3960

150



J605

318



J3403

247



J607

319



J3961

122

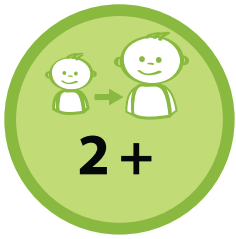


+ Meer referenties op: [www.proludic.com](http://www.proludic.com)





# Vivarea



De productlijn Vivarea biedt een groot aantal zeer ludieke activiteiten in een decor met een zuidelijk tintje, geschikt voor kinderen van 2 tot 8 jaar.

De structuren zijn geïnspireerd op de middeleeuwse bergdorpen met hun zonnige kleuren, en spelen met de ruimte, doordat ze in vorm en in hoogte variëren.

Terrassen in halve cirkels, smalle en rechte loopbruggen, een subtiel spel van de vloeren en gesloten of opengewerkte hutten; de installaties zijn zo gemaakt dat ze een groot aantal kinderen kunnen ontvangen, en uitnodigen om tal van activiteiten uit te voeren die een gunstige invloed hebben op de ontwikkeling van de motoriek.

Iedere combinatie is zeer doordacht, bestaat uit essentiële ludieke elementen, en kan worden aangepast aan een kleine of grote speeltuin.



Gelamineerde palen met groef

- *Gelamineerd geïmpregneerd hout*

Gekleurde daken en panelen

- *21 mm watervast Multiplex*

Anti slip platform

- *Compact samengesteld*

Roestvrij stalen glijbanen

- *Roestvrij staal*





**J3301**

2 - 8

10

1,17 m

1 = 4,00 m

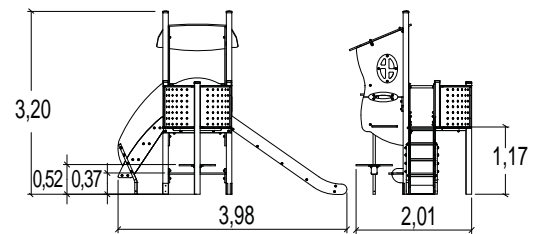
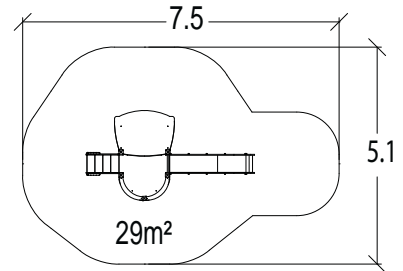
2 = 2,14 m

3 = 3,20 m

**J3301A**

€ 7 475

installatie: € 1272



**J3302**

2 - 8

17

1,17 m

1 = 6,00 m

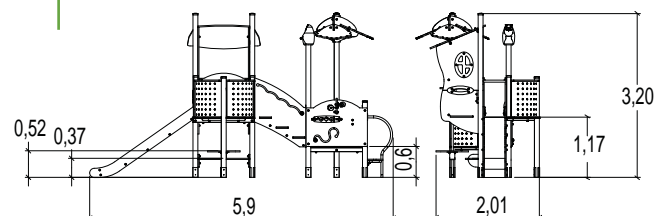
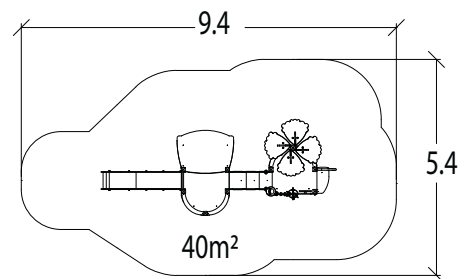
2 = 2,40 m

3 = 3,20 m

**J3302A**

€ 11 879

installatie: € 1962





**J3303**

2 +

20

1,43 m

1 = 4,60 m

2 = 3,60 m

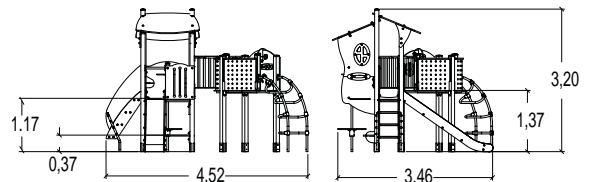
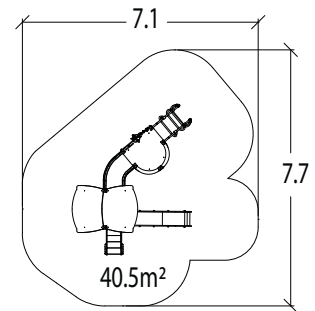
3 = 3,20 m



**J3303A**

€ 12 857

installatie: € 2074



**J3304**

2 +

24

2,40 m

1 = 5,10 m

2 = 4,40 m

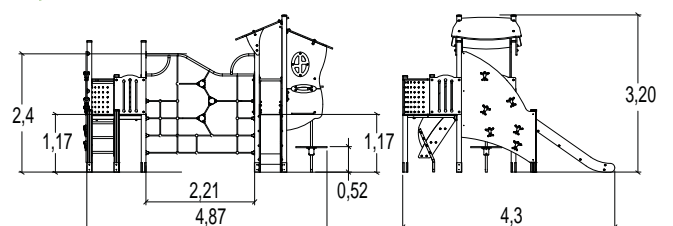
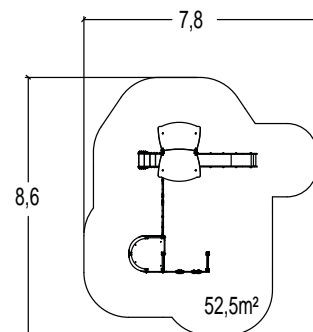
3 = 3,20 m



**J3304A**

€ 13 174

installatie: € 2074





**J3305**

2 +

28

2,40 m

1 = 7,50 m

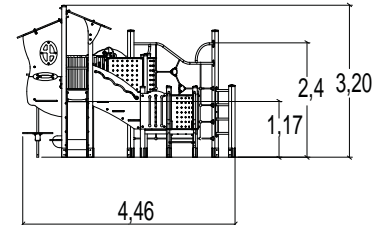
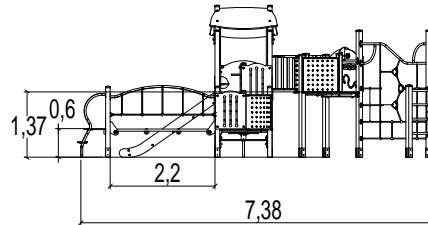
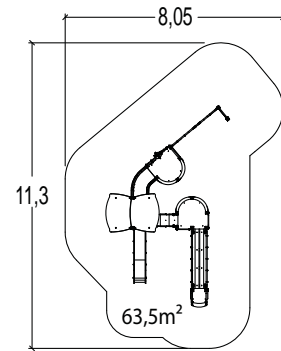
2 = 4,60 m

3 = 3,20 m

**J3305A**

**€ 18 976**

installatie: € 2711



**J3315**

3 +

12

2,00 m

1 = 4,10 m

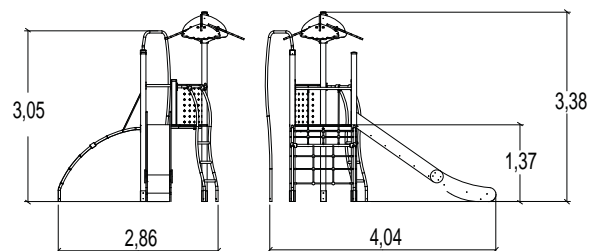
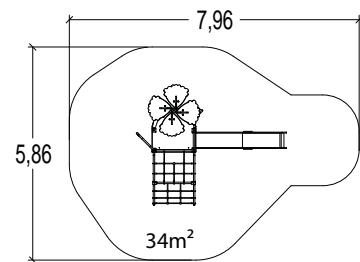
2 = 3,40 m

3 = 3,80 m

**J3315A**

**€ 6 021**

installatie: € 1080





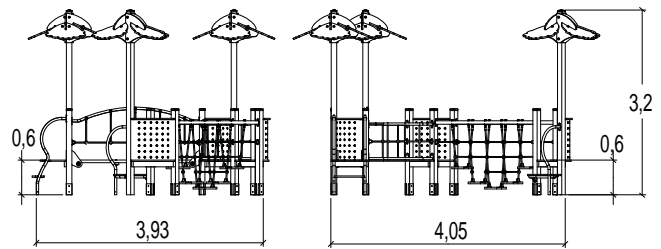
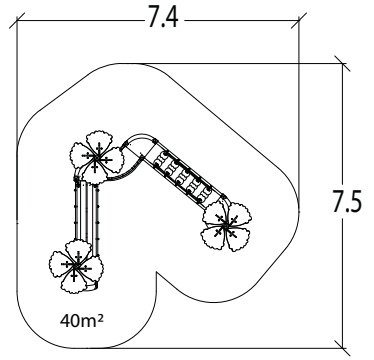






**J3321**    2+    16    0,60 m    1 = 5,30 m    2 = 4,30 m    3 = 3,20 m

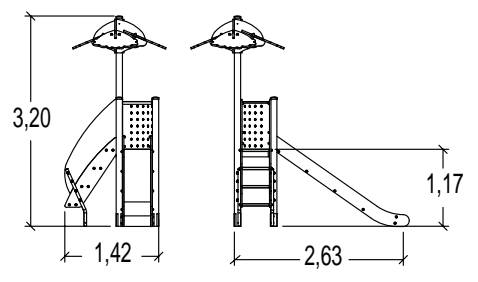
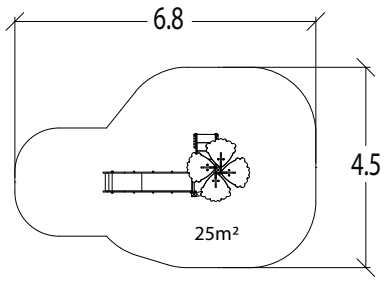
**J3321A**    € 11 976    installatie: € 2019



33

**J3331**    2-8    8    1,17 m    1 = 3,31 m    2 = 1,55 m    3 = 3,20 m

**J3331A**    € 4 277    installatie: € 789





**J3337**

2 +

16

1,70 m

1 = 4,31 m

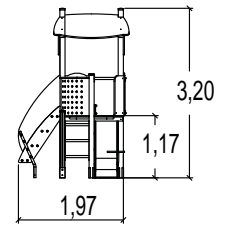
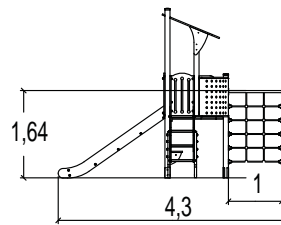
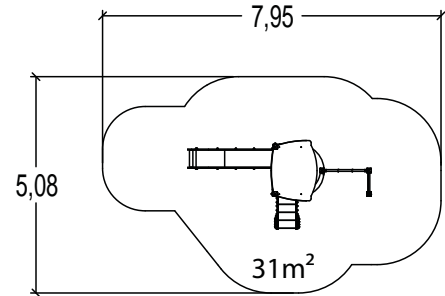
2 = 2,12 m

3 = 3,20 m

**J3337A**

**€ 6 608**

installatie: € 999



**J3338**

2 +

27

1,70 m

1 = 4,32 m

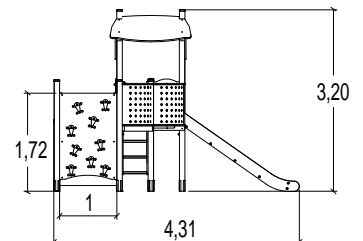
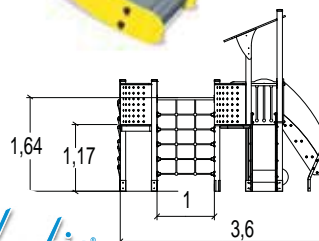
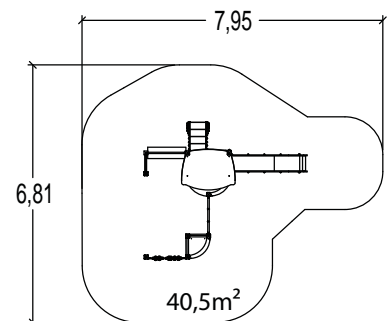
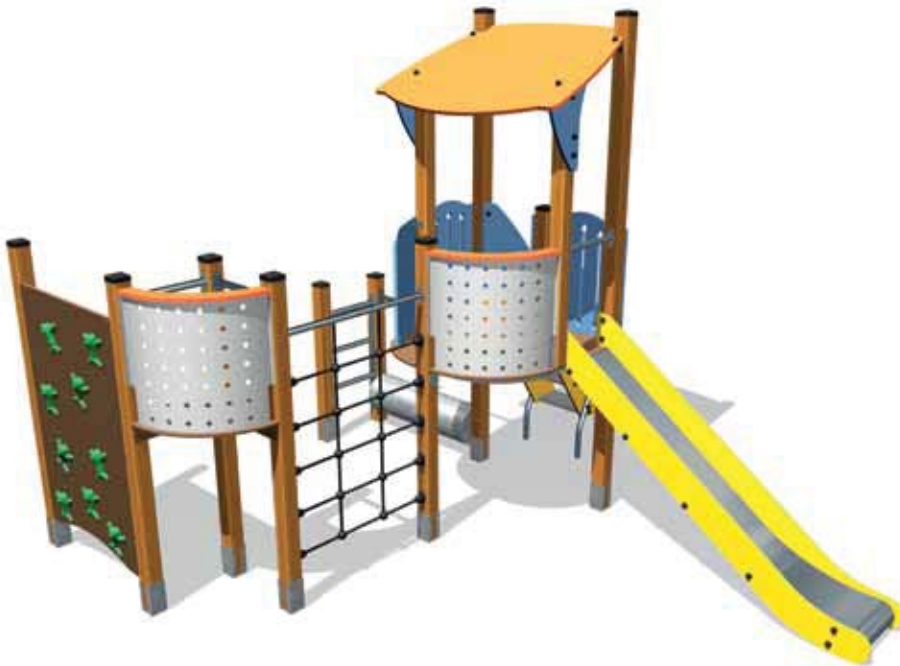
2 = 3,65 m

3 = 3,20 m

**J3338A**

**€ 9 438**

installatie: € 1688

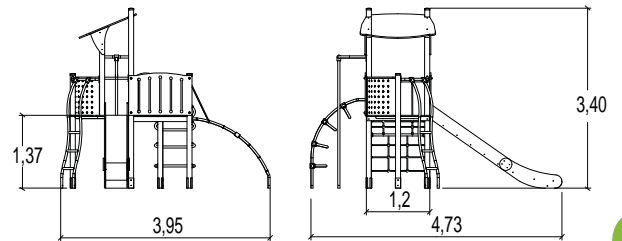
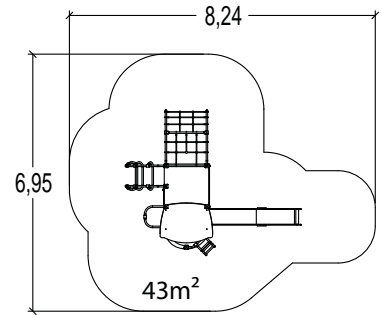






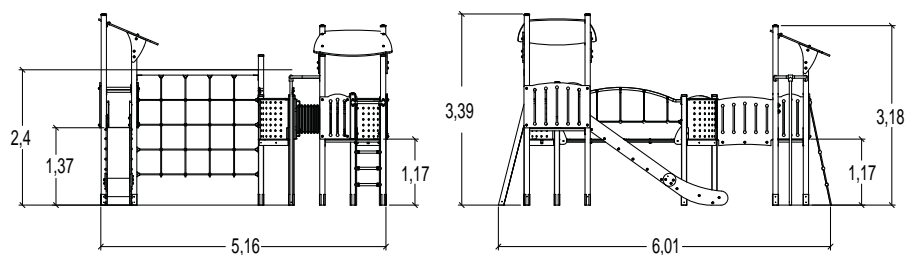
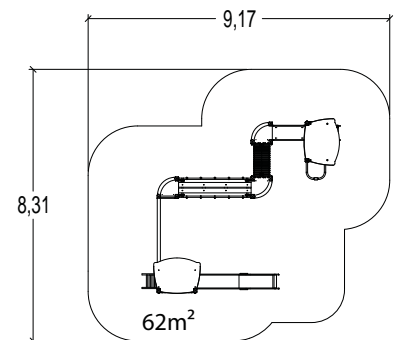
**J3339** 3 + 25 1,50 m 1 = 4,74 m 2 = 4,10 m 3 = 3,40 m

**J3339A** € 8 272 installatie: € 1386



**J3340** 3 + 35 2,40 m 1 = 6,10 m 2 = 5,30 m 3 = 3,40 m

**J3340A** € 15 743 installatie: € 2797





**J3350**

2 +

30

1,17 m

1 = 8,18 m

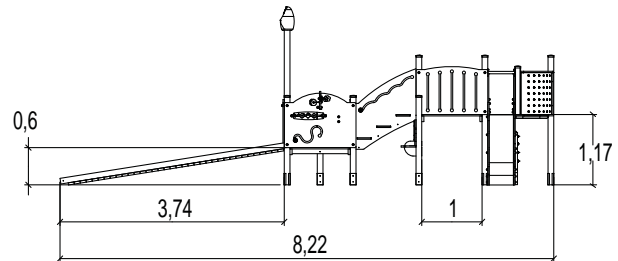
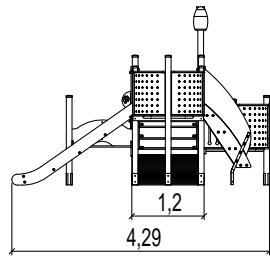
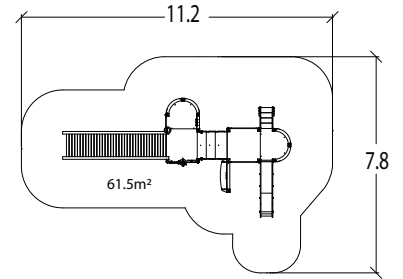
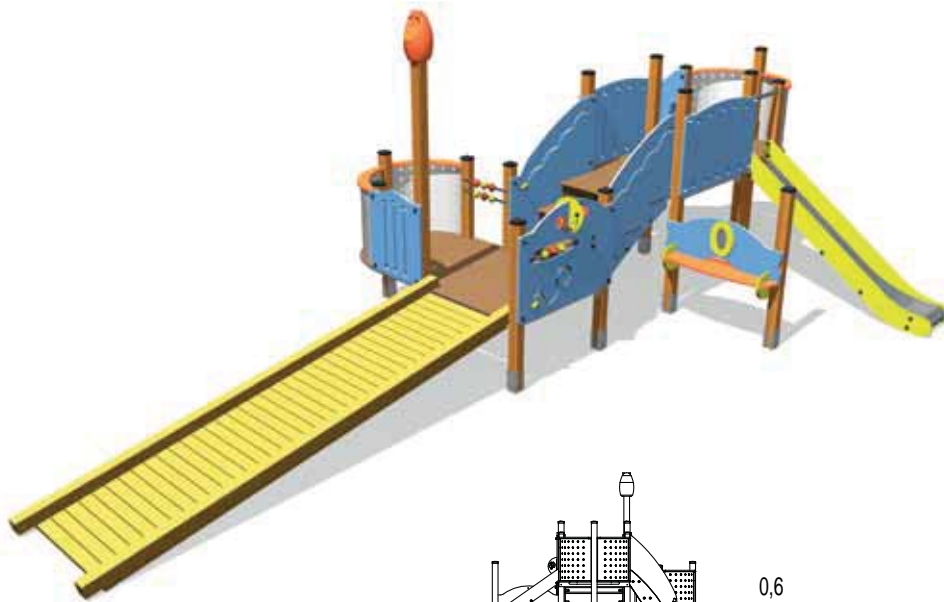
2 = 4,12 m

3 = 2,65 m

**J3350A**

€ 13 663

installatie: € 2395



**J3358**

2 +

30

1,70 m

1 = 6,37 m

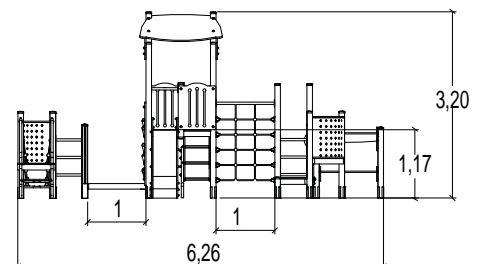
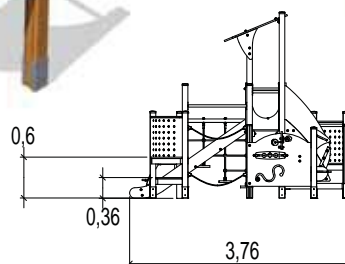
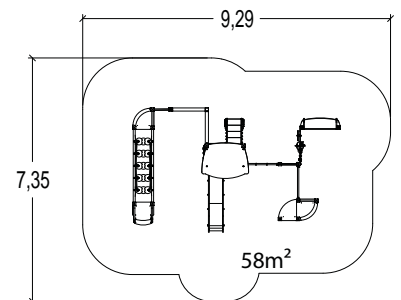
2 = 3,90 m

3 = 3,20 m

**J3358A**

€ 14 923

installatie: € 2826



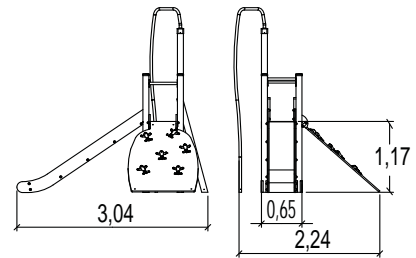
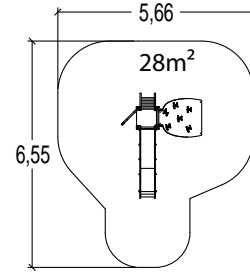








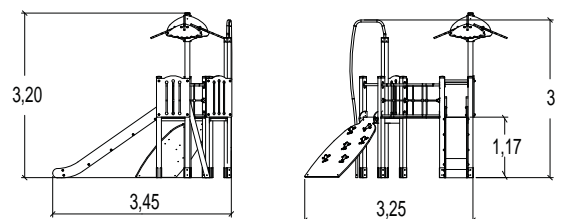
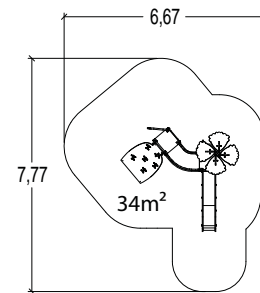
**J3362** 3+ | 10 | 2,00 m | 1 = 3,10 m 2 = 2,35 m 3 = 2,90 m



**J3362A** € 3 732 | installatie: € 833



**J3366** 4+ | 15 | 2,00 m | 1 = 3,92 m 2 = 3,47 m 3 = 3,19 m



**J3366A** € 7 034 | installatie: € 1909







**J3359**

2 +

30

1,70 m

1 = 8,26 m

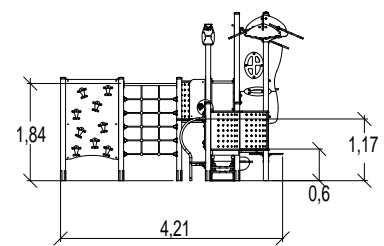
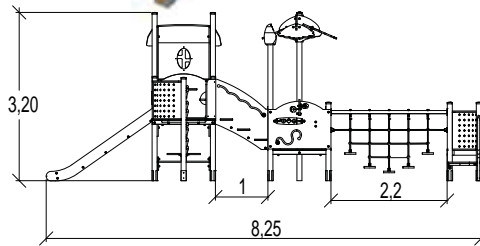
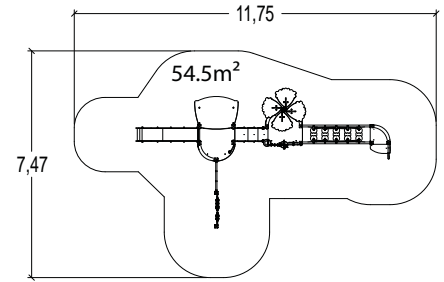
2 = 4,63 m

3 = 3,20 m

**J3359A**

€ 16 563

installatie: € 2327



**J3361**

2 +

20

2,40 m

1 = 3,49 m

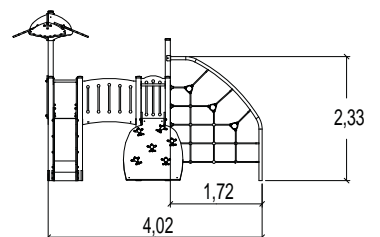
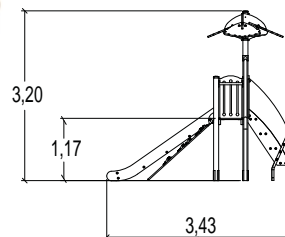
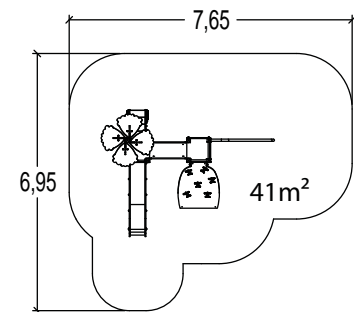
2 = 4,67 m

3 = 3,20 m

**J3361A**

€ 8 554

installatie: € 1442





2 +



39



2,40 m



123 m<sup>2</sup>

€ 25 095

installatie: € 4174



41

J3304

30



J450

147



J2870

309



J2821

313



J835

121



J842

113



J2611

237



J262

141

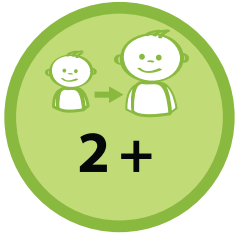


Meer referenties op:  
[www.proludic.com](http://www.proludic.com)





# Diabolo



De Diabolo biedt een scala aan speelactiviteiten in een compacte ruimte. Zij is bestemd voor kinderen van 3 tot en met 10 jaar. De diverse toestellen brengen zelfs de kleinste speelgebieden tot leven.

Alle klassieke manieren van spelen zijn aanwezig om zowel de kleinste als de grootste kinderen te vermaken. De glijbaan, de klimmat, de klimmuur en de verstopplek vormen de basiselementen van deze multifunctionele toestellen, die ontworpen zijn rond een platform van 1,17 m of 0,60 m hoog.

Gekleurde daken

- Polyethyleen

42

Anti-slip platform

- Compact samengesteld

Gekleurde UV-bestendige panelen

- Compact samengesteld

Duurzame palen Ø 12,5 cm

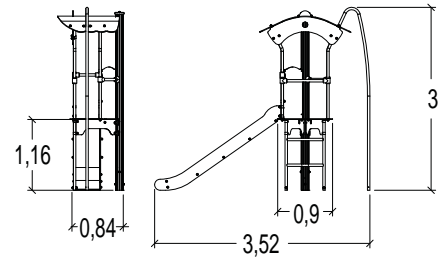
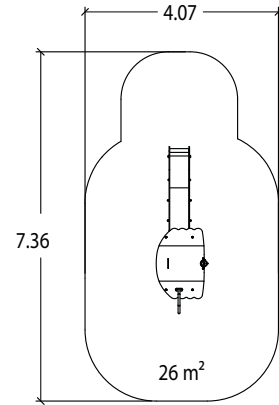
- Gecoat gegalvaniseerd staal



**J3818** | 3+ | 7 | 2,00 m | 1 = 3,52 m 2 = 1,09 m 3 = 3,00 m



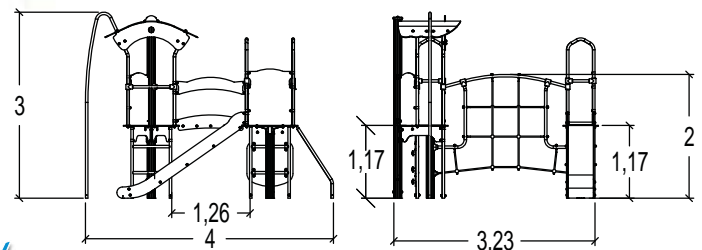
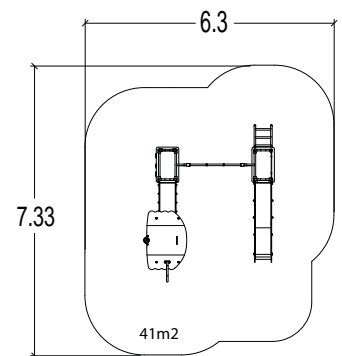
**J3818A** | € 4 167 | installatie: € 900



**J3832** | 3+ | 26 | 2,00 m | 1 = 4,00 m 2 = 3,31 m 3 = 3,00 m



**J3832A** | € 9 430 | installatie: € 1745

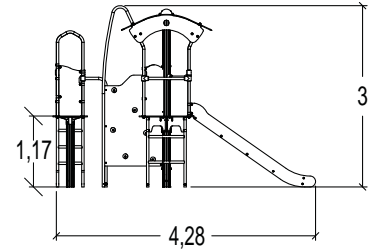
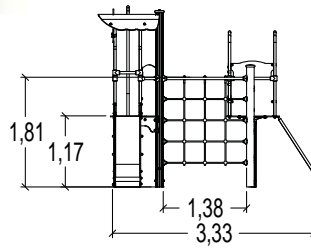
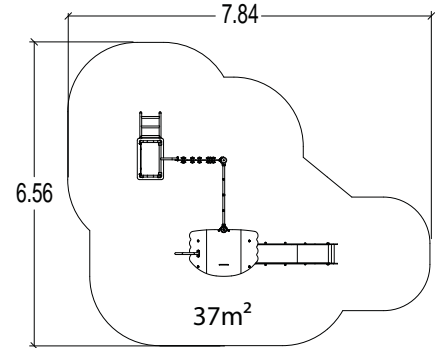






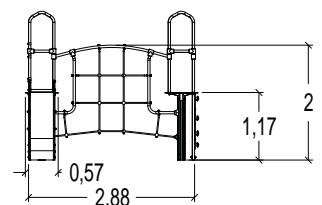
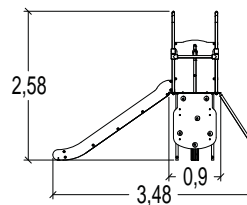
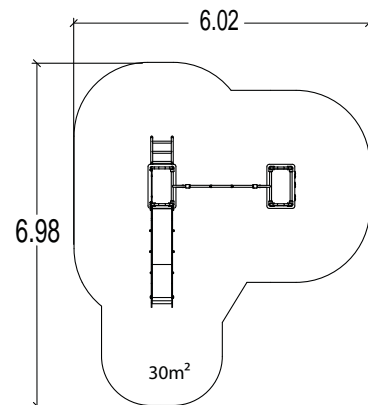
**J3833** 3 + 22 2,00 m 1 = 4,34 m 2 = 3,56 m 3 = 3,00 m

**J3833A** € 7 914 installatie: € 1558



**J3834** 3 + 19 2,00 m 1 = 3,48 m 2 = 3,02 m 3 = 2,58 m

**J3834A** € 5 712 installatie: € 999





45







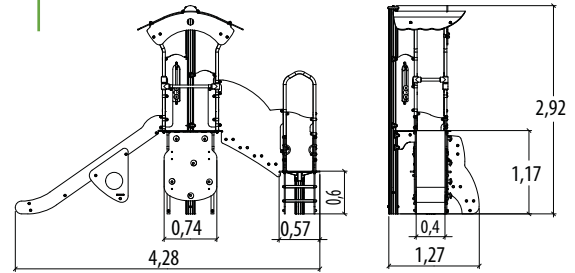
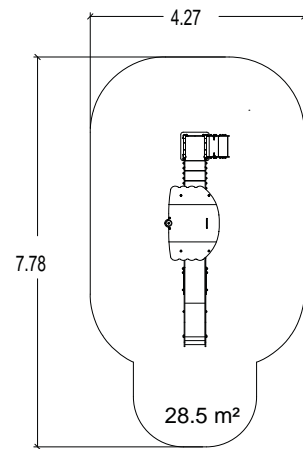
**J3835** | 2+ | 15 | 1,17 m | 1 = 4,28 m 2 = 1,29 m 3 = 2,90 m



**J3835A**

**€ 7 085**

installatie: € 1274



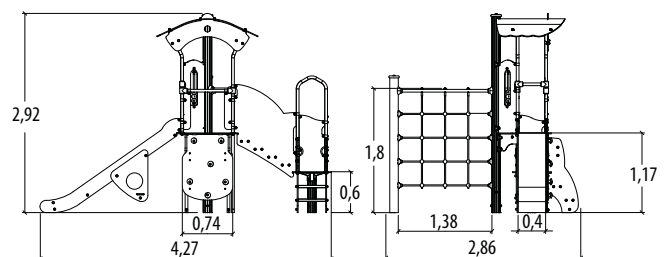
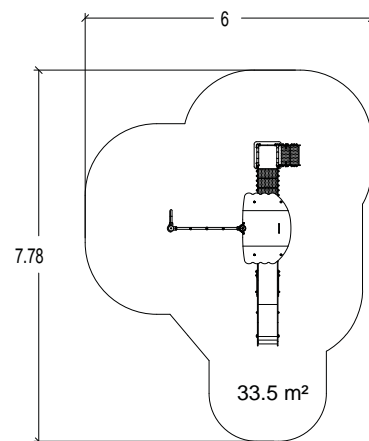
**J3836** | 2+ | 18 | 1,80 m | 1 = 4,27 m 2 = 2,78 m 3 = 2,90 m



**J3836A**

**€ 7 987**

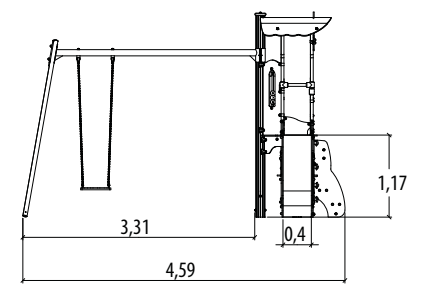
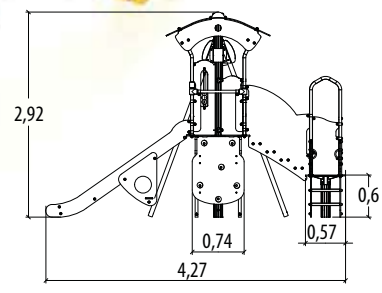
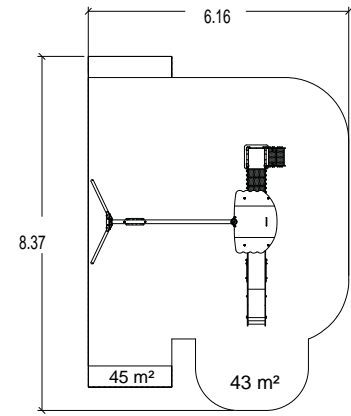
installatie: € 1442





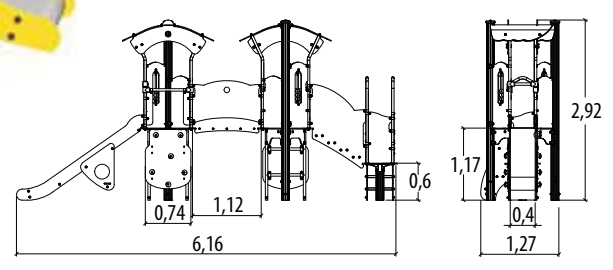
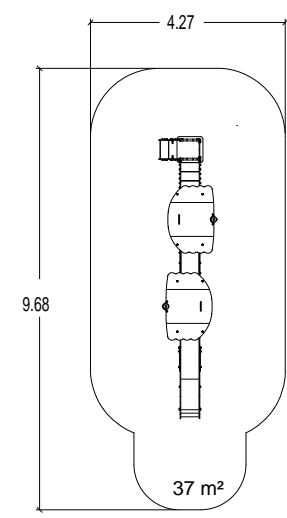
**J3837** | 2+ | 15 | 1,40 m | 1 = 4,59 m 2 = 4,28 m 3 = 2,90 m

**J3837A** | € 8 023 | installatie: € 1676



**J3844** | 2+ | 20 | 1,17 m | 1 = 6,18 m 2 = 1,29 m 3 = 2,90 m

**J3844A** | € 10 929 | installatie: € 2103







**J3845**

2 +

30

1,80 m

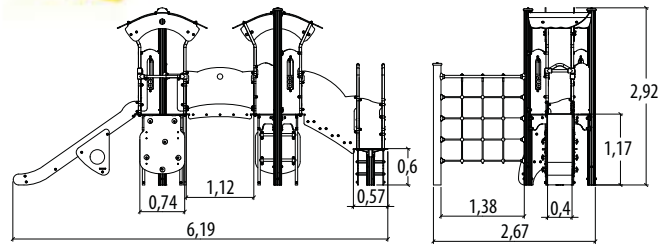
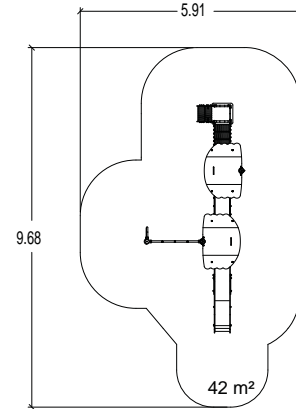
1 = 6,18 m 2 = 2,71 m 3 = 2,90 m



**J3845A**

€ 11 831

installatie: € 2380



**J3846**

2 +

25

1,80 m

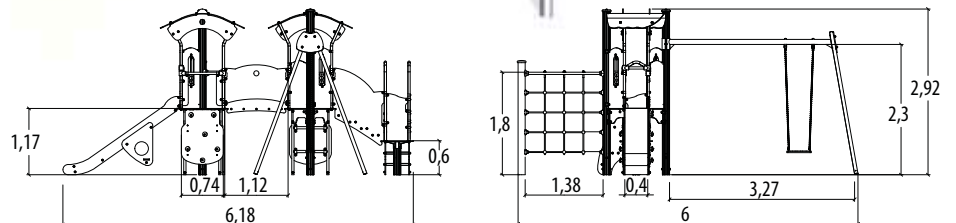
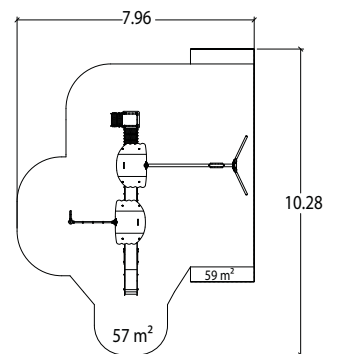
1 = 6,18 m 2 = 6,01 m 3 = 2,90 m



**J3846A**

€ 12 763

installatie: € 2836





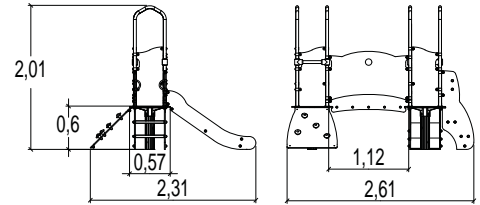
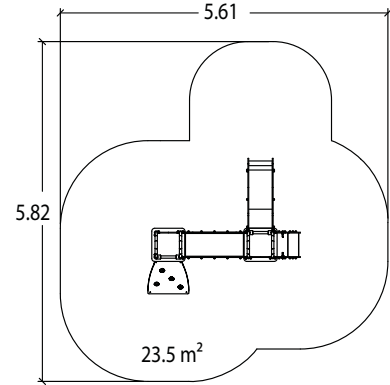




**J3850** | 2 - 10 | 12 | 1,00 m | 1 = 2,60 m 2 = 2,30 m 3 = 2,00 m



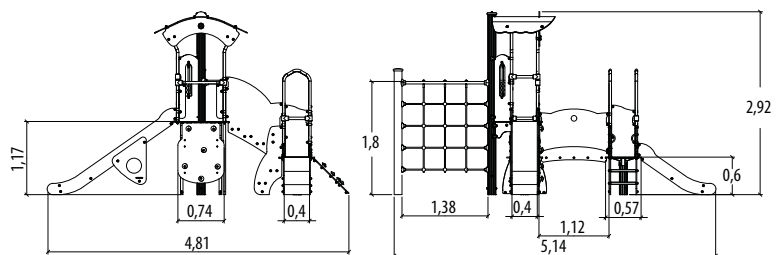
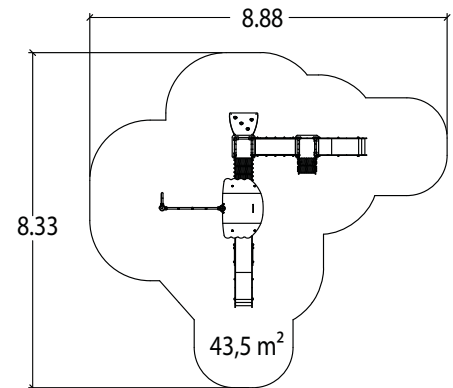
**J3850A** | € 4 793 | installatie: € 915



**J3851** | 2 + | 30 | 1,80 m | 1 = 5,16 m 2 = 4,83 m 3 = 2,90 m



**J3851A** | € 10 725 | installatie: € 2050

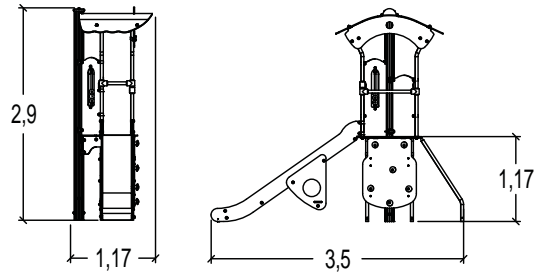
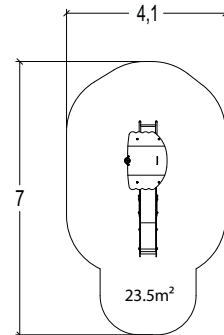




**J3865** | 3+ | 10 | 1,17 m | 1 = 3,50 m 2 = 0,90 m 3 = 2,90 m



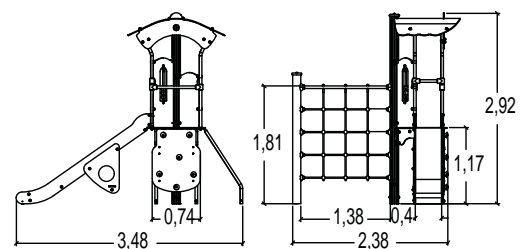
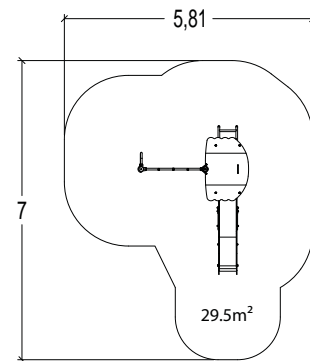
**J3865A** | € 4 697 | installatie: € 900



**J3866** | 3+ | 15 | 1,80 m | 1 = 3,48 m 2 = 2,59 m 3 = 2,90 m



**J3866A** | € 5 644 | installatie: € 1068



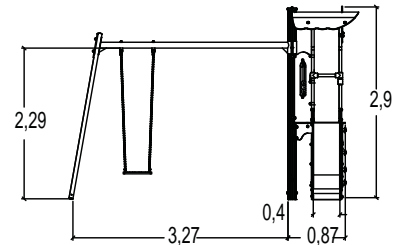
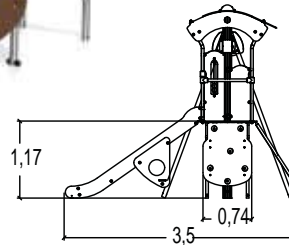
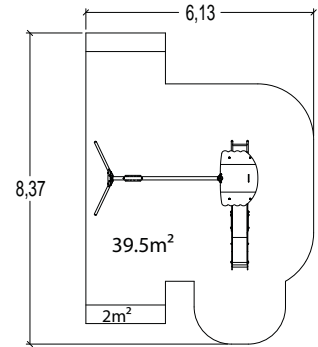






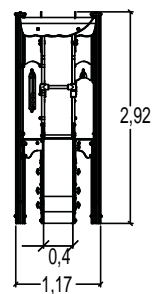
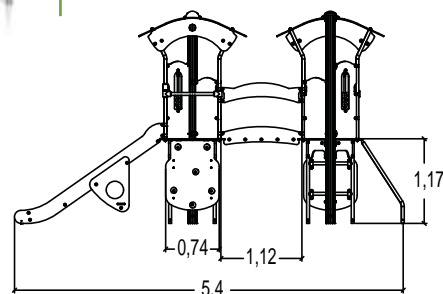
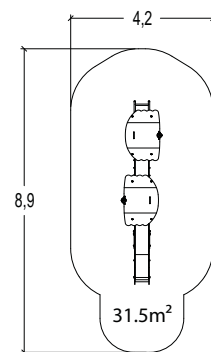
**J3867** | 3+ | 12 | 1,40 m | 1 = 4,40 m 2 = 3,48 m 3 = 2,90 m

**J3867A** | € 5 632 | installatie: € 1302



**J3868** | 3+ | 15 | 1,17 m | 1 = 5,40 m 2 = 1,20 m 3 = 2,90 m

**J3868A** | € 7 992 | installatie: € 1729



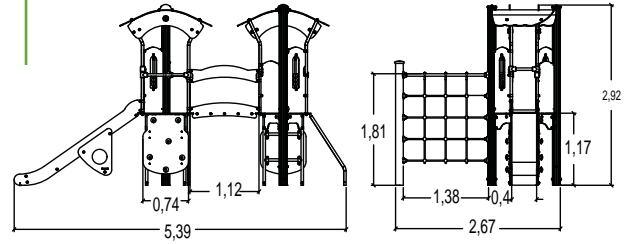
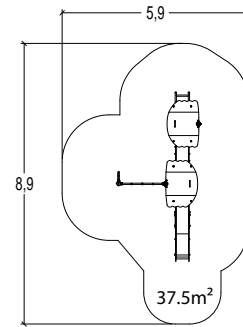




**J3870** 3 + 20 1,80 m 1 = 5,39 m 2 = 2,71 m 3 = 2,90 m



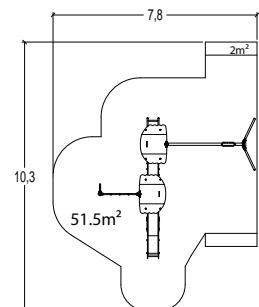
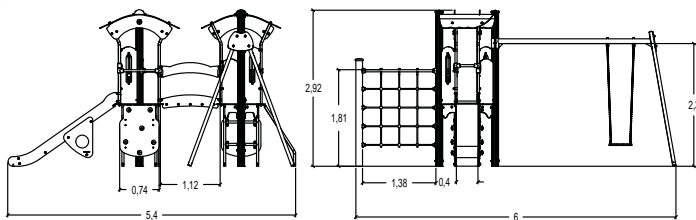
**J3870A** € 8 893 installatie: € 2007



**J3871** 3 + 20 1,80 m 1 = 6,00 m 2 = 5,39 m 3 = 2,90 m



**J3871A** € 9 826 installatie: € 2462



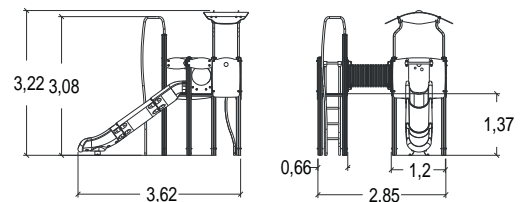
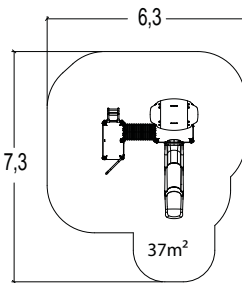
# Diabolo+

Diabolo+ is de XL-versie van Diabolo. Beide platformen zijn hoger (1,37 m en 1,77 m) en groter. Door de halfronde en vierkante vormen, kunnen de toestellen door een groter aantal gebruikers tegelijkertijd gebruikt worden. De interactie mogelijkheden worden hierdoor verruimd. De diversiteit van de spelelementen is verbeterd door het aanbrengen van nieuwe speelpanelen, klim netten en flexibele ladders. Deze nieuwe toevoegingen versterken de toestel aantrekkingskracht.

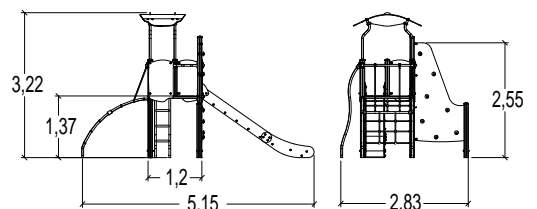
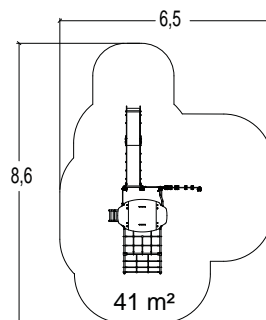
Daarnaast maakt het haar geschikt voor een nog bredere leeftijdsgroep.



**J38100** | 3+ | 15 | 2,00 m | 1 = 2,85 m 2 = 3,74 m 3 = 3,22 m



**J38101** | 3+ | 15 | 2,6 m | 1 = 2,83 m 2 = 5,15 m 3 = 3,22 m







**J38102**

3 +

20

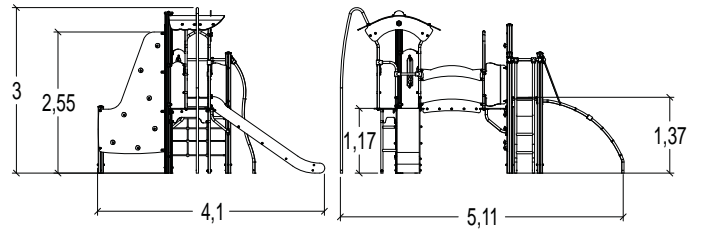
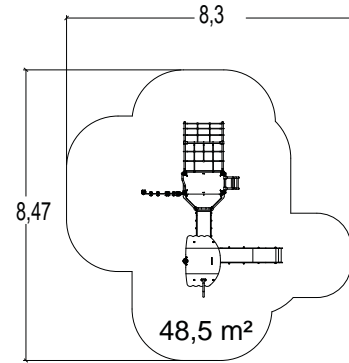
2,6 m

1 = 5,11 m 2 = 4,10 m 3 = 3,00 m

**J38102A**

**€ 9914**

installatie: € 2229



**J38103**

3 +

23

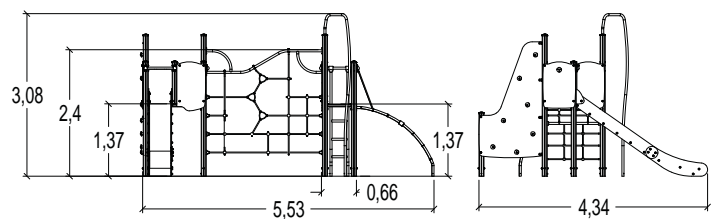
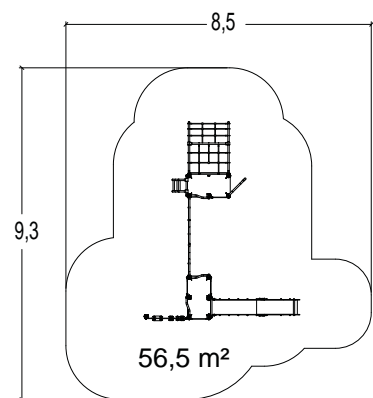
2,6 m

1 = 5,53 m 2 = 4,34 m 3 = 3,08 m

**J38103A**

**€ 11 050**

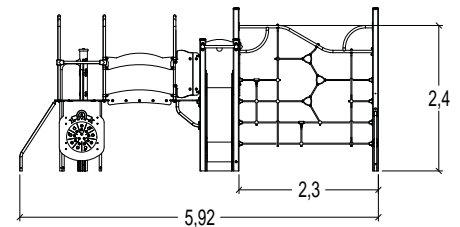
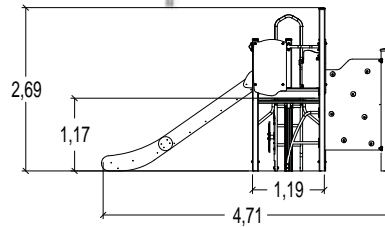
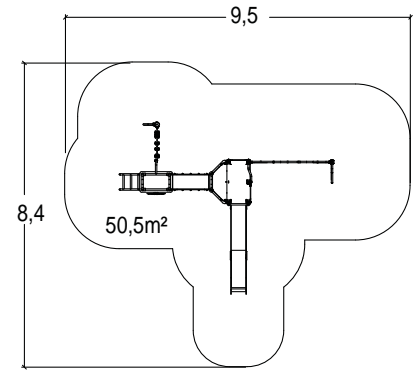
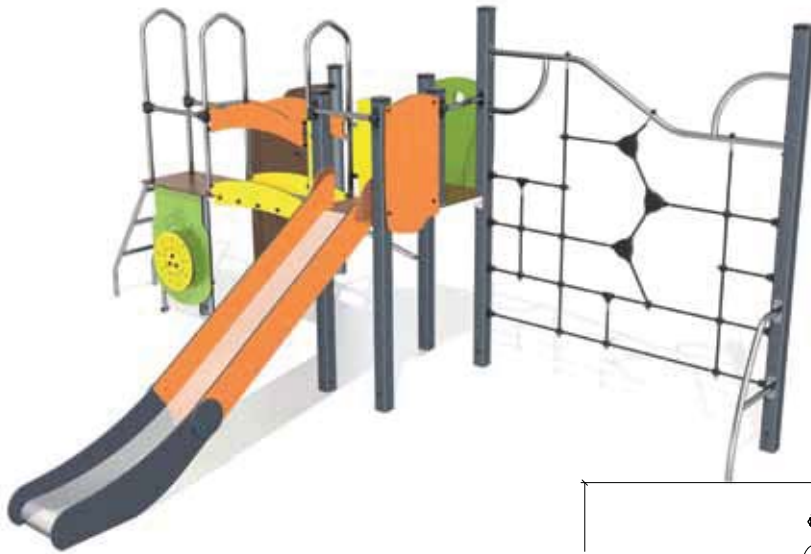
installatie: € 1781





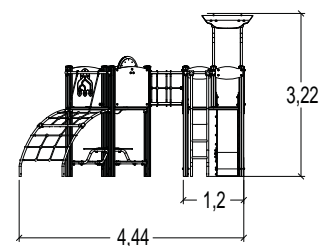
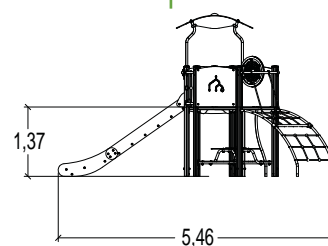
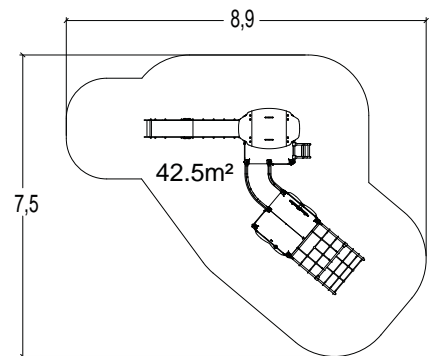
**J38104**    3 +    20    2,40 m    1 = 5,92 m    2 = 4,71 m    3 = 2,70 m

**J38104A**    € 11 268    installatie: € 1752



**J38105**    3 +    23    2,1 m    1 = 5,46 m    2 = 4,44 m    3 = 3,22 m

**J38105A**    € 13 835    installatie: € 2076







Duurzame palen 95 X 95 mm

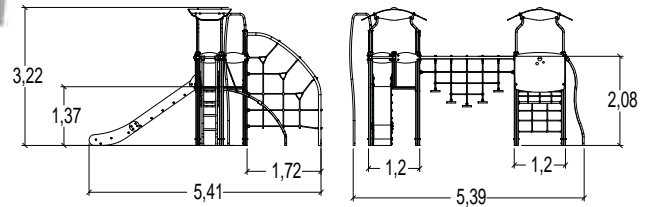
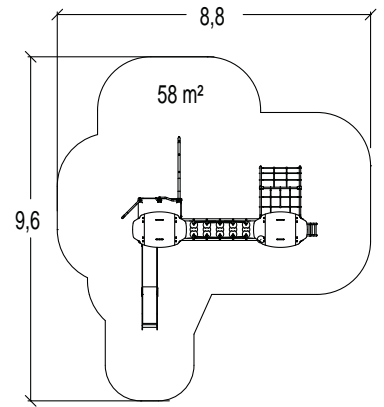
- Gecoat gegalvaniseerd staal



**J38107** 3+ 25 2,60 m | 1 = 5,41 m 2 = 5,39 m 3 = 3,22 m



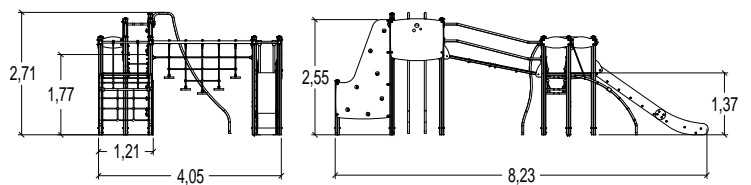
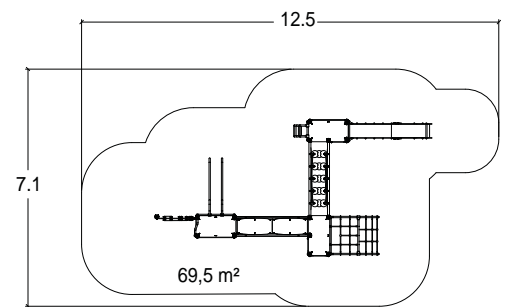
**J38107A** € 13 916 installatie: € 2388



**J38108** 3+ 28 2,60 m | 1 = 8,25 m 2 = 4,07 m 3 = 2,70 m



**J38108A** € 14 301 installatie: € 2729







**J38109**

3+

32

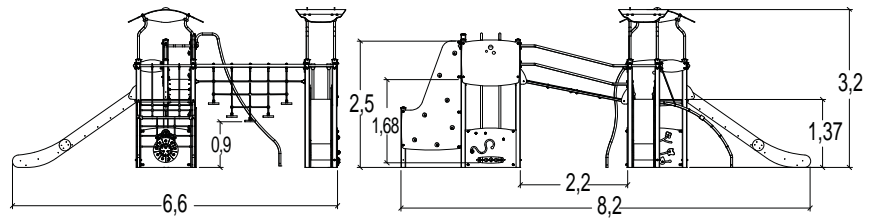
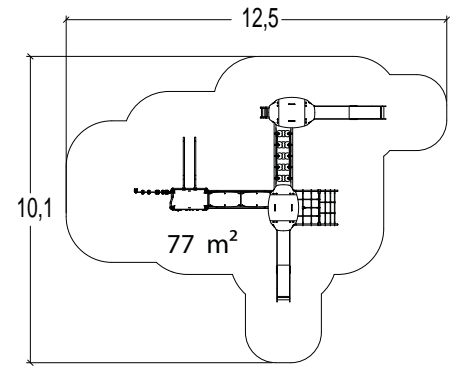
2,60 m

1 = 5,60 m 2 = 8,20 m 3 = 3,20 m

**J38109A**

**€ 19 618**

installatie: € 2940



**J38200**

2+

33

1 m

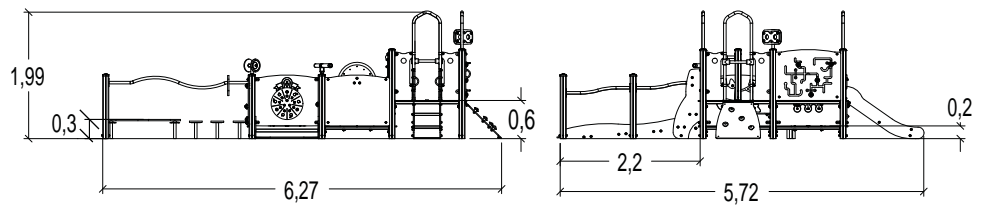
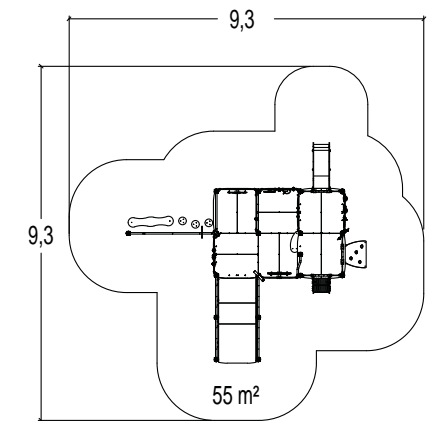
1 = 6,27 m 2 = 5,72 m 3 = 2,00 m



**J38200A**

**€ 24 748**

installatie: € 3189





2 +



33



1,40 m



105 m<sup>2</sup>

€ 14 227

installatie: € 3119



J3837



47

J2401



126

J844



116

J2870



309

J09



158



Meer referenties op:  
[www.proludic.com](http://www.proludic.com)





# Biibox



Biibox is ontworpen als een stad en vormt het uitnodigende trefpunt van kinderen van 2 tot 12 jaar, die nieuwsgierig zijn naar hun motorieke capaciteiten, maar vooral op zoek zijn naar sensaties, avontuur en communicatie met hun leeftijdgenootjes.

De stijl van de productlijn Biibox is uiterst modern. De look wordt gekenmerkt door strakke lijnen en materialen die vooral van metaal gemaakt zijn, gecombineerd met panelen in talrijke warme, felle kleuren.

De vele verschillende modules maken het mogelijk om tegemoet te komen aan iedere eis en bieden geweldige kansen om de inrichting van een speeltuin tot een succes te maken.



62

## 3 stijlen, 3 afwerkingen



### Compact

- *Daken: compact samengesteld*
- *Panelen: compact samengesteld*



### Roestvrij staal

- *Daken: polyethyleen*
- *Panelen: compact samengesteld + roestvrij staalplaat*



### Buis

- *Daken: compact samengesteld*
- *Reling: roestvrij staal*





**J45203**

3 +

12

2,90 m

1 = 4,80 m

2 = 4,00 m

3 = 4,00 m



J45003



**J45203A**

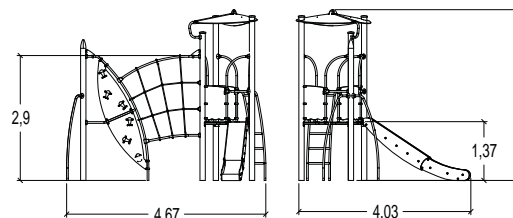
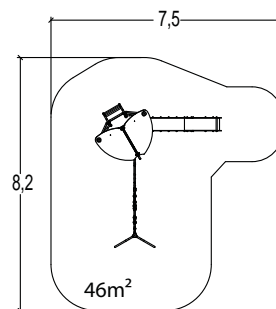
€ 9 193

installatie: € 1510

**J45003A**

€ 8 296

installatie: € 1510



**J45205**

4 +

12

3,00 m

1 = 5,00 m

2 = 5,40 m

3 = 4,00 m



J45005



**J45205A**

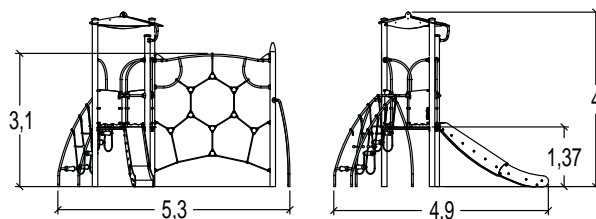
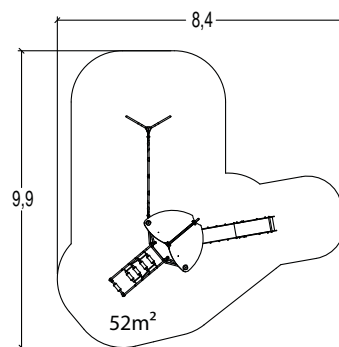
€ 9 499

installatie: € 1554

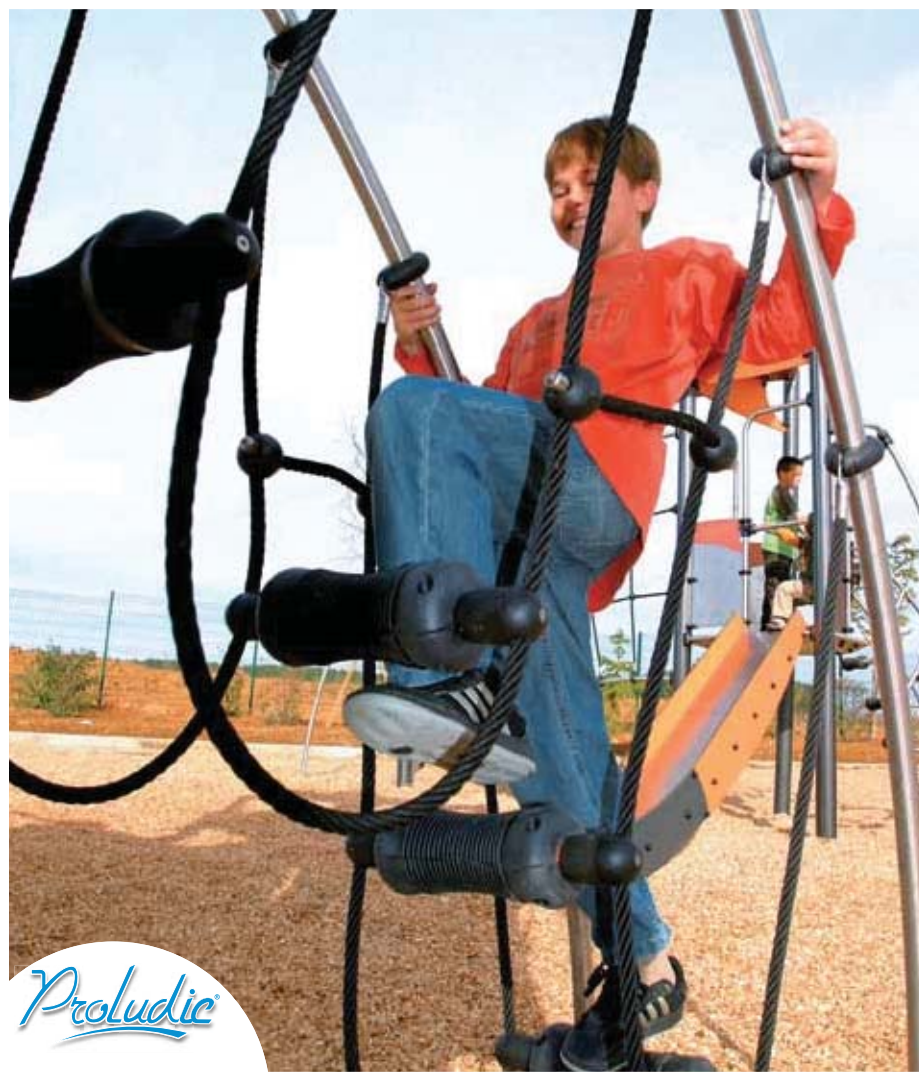
**J45005A**

€ 8 603

installatie: € 1554





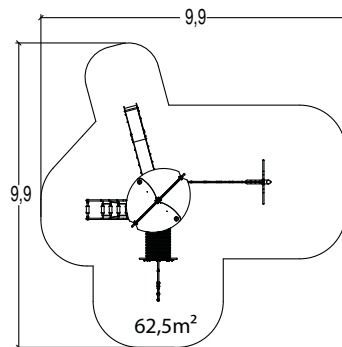




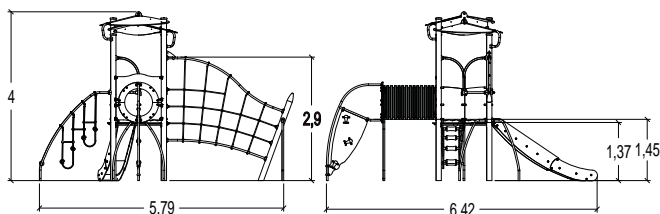


**J45206** 4+ 15 2,90 m 1 = 6,40 m 2 = 6,00 m 3 = 4,00 m

<b>J45206A</b>	<b>€ 13 141</b>	installatie: € 1961
<b>J45006A</b>	<b>€ 12 201</b>	installatie: € 1961

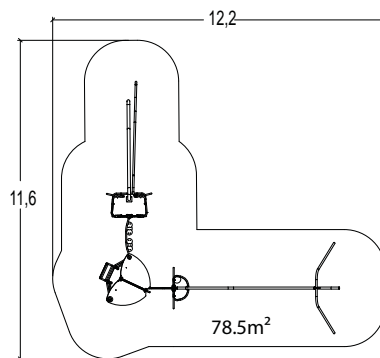


J45006

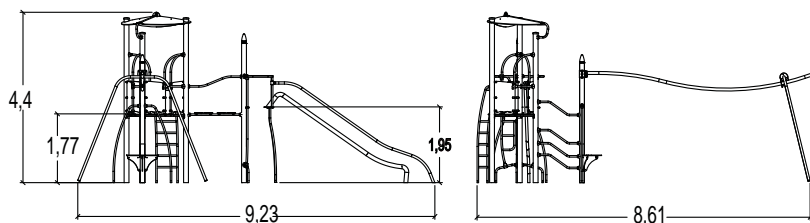


**J45208** 4+ 15 2,10 m 1 = 10,00 m 2 = 9,00 m 3 = 4,40 m

<b>J45208A</b>	<b>€ 19 063</b>	installatie: € 3078
<b>J45008A</b>	<b>€ 18 166</b>	installatie: € 3078



J45008







**J45250**

4 +

20

2,90 m

1 = 6,00 m 2 = 5,20 m 3 = 4,00 m

**J45250A**

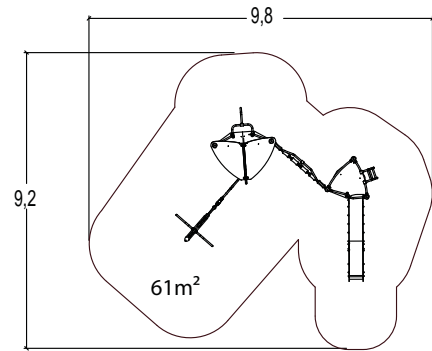
€ 13 863

installatie: € 2406

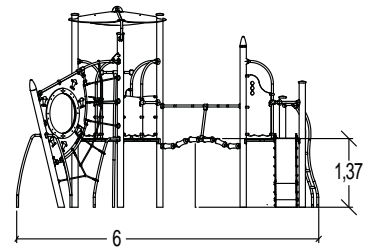
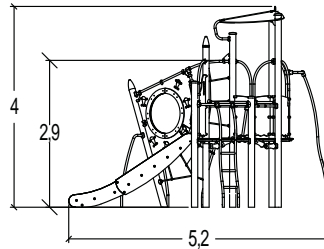
**J45050A**

€ 12 899

installatie: € 2236



J45050



**J45211**

3 +

15

2,85 m

1 = 5,00 m 2 = 6,00 m 3 = 4,40 m

**J45211A**

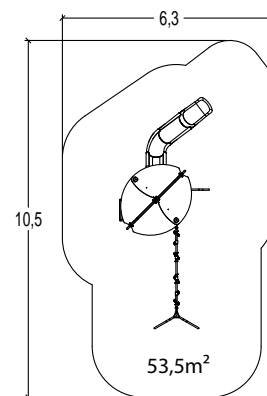
€ 12 215

installatie: € 1513

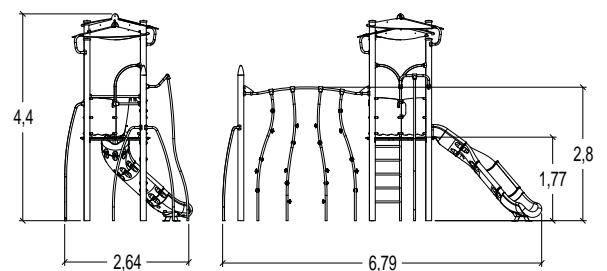
**J45011A**

€ 11 000

installatie: € 1513



J45011



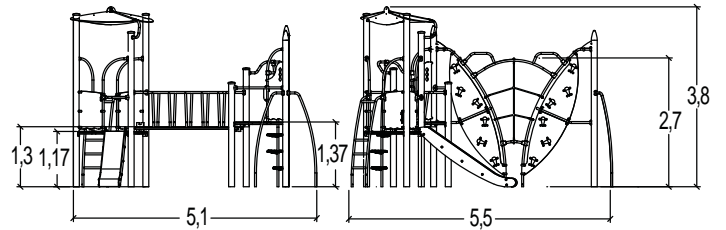
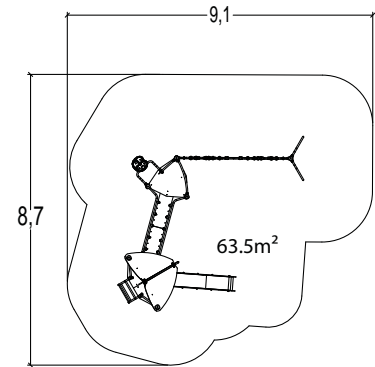


**J45253** 3+ 20 2,90 m 1 = 5,10 m 2 = 5,50 m 3 = 3,80 m

<b>J45253A</b>	<b>€ 14 760</b>	installatie: € 2556
<b>J45053A</b>	<b>€ 13 914</b>	installatie: € 2408



J45053

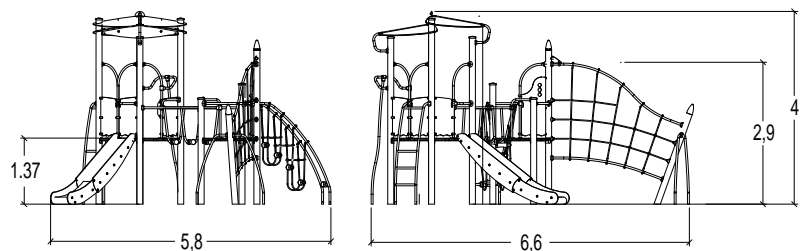
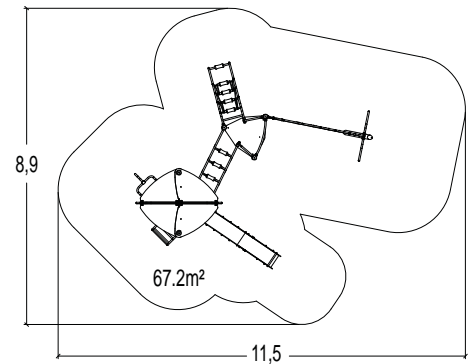


**J45254** 3+ 21 2,90 m 1 = 6,60 m 2 = 5,80 m 3 = 4,00 m

<b>J45254A</b>	<b>€ 14 939</b>	installatie: € 2589
<b>J45054A</b>	<b>€ 13 628</b>	installatie: € 2361



J45054







J45255

4 +

22

2,90 m

1 = 8,00 m

2 = 5,90 m

3 = 4,40 m

J45255A

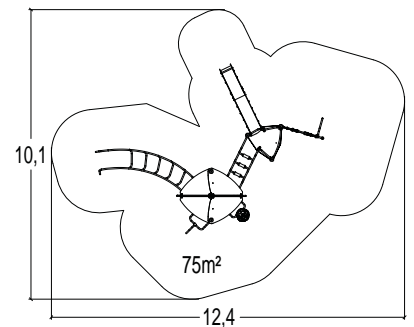
€ 15 035

installatie: € 2616

J45055A

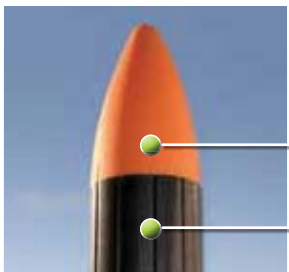
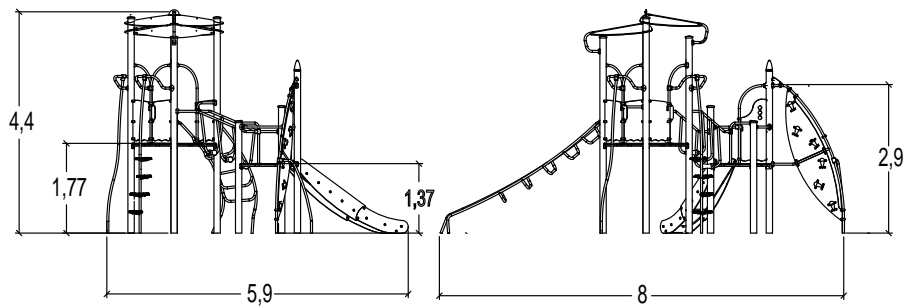
€ 13 724

installatie: € 2377



68

J45055



**Paalkappen**

- Rotatiegevormd polyethyleen
- Duurzame palen Ø 12,5 cm
- Gecoat galvaniseerd staal



**Niet giftige en onbrandbare bevestigingen**

- Glasvezelversterkte polyamide







**J45201**

2 - 8

14

1,17 m

1 = 4,00 m

2 = 4,00 m

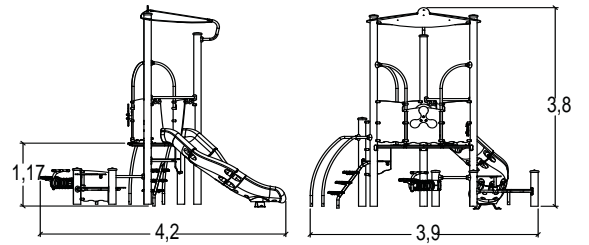
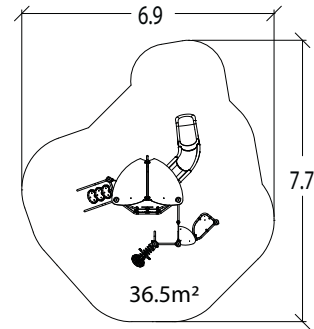
3 = 3,60 m



**J45201A**

**€ 11 905**

installatie: € 1637



**J45202**

2 - 8

27

1,17 m

1 = 6,80 m

2 = 6,50 m

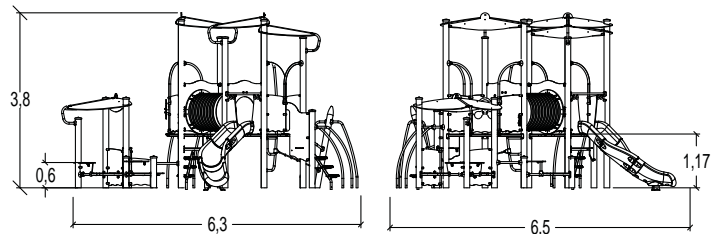
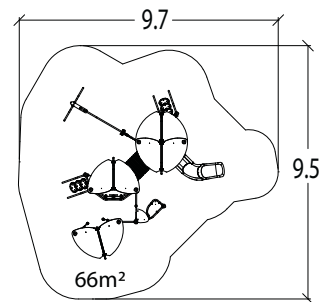
3 = 3,56 m



**J45202A**

**€ 25 782**

installatie: € 3265





**J45416**

2 +

35

3,00 m

1 = 11,00 m

2 = 5,00 m

3 = 4,40 m

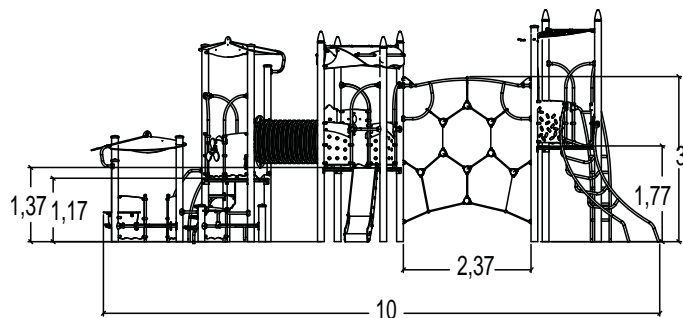
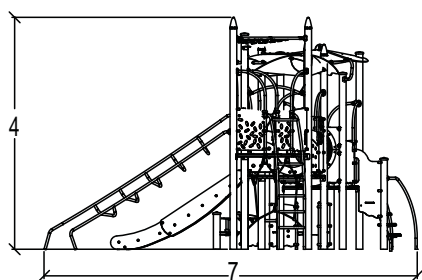
**J45416A**

**€ 29 354**

installatie: € 4333



71







**J45417**

3 +

45

2,90 m

1 = 18,00 m 2 = 10,50 m 3 = 4,40 m

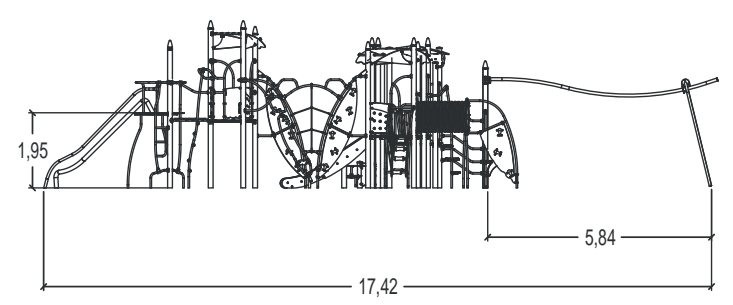
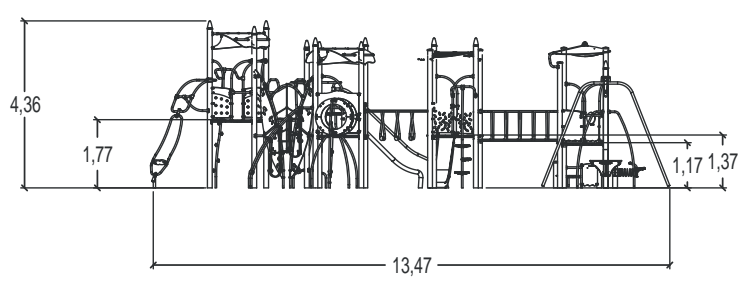
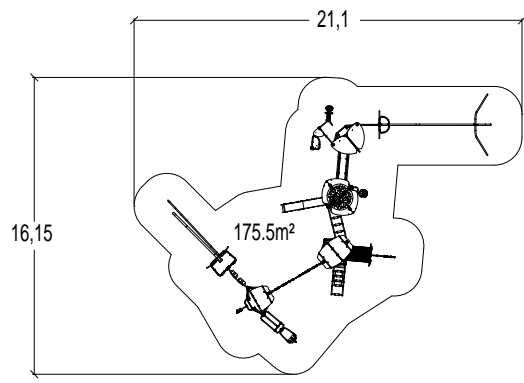
**J45417A**

**€ 51 759**

installatie: € 6349



72





4 +



23



2,90 m



133 m<sup>2</sup>

€22 776 | installatie: € 3825



J45206



65

J3501



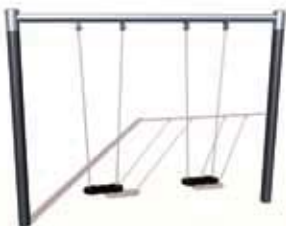
128

J986



124

J479



148

J2825



320



 Meer referenties op: [www.proludic.com](http://www.proludic.com)





# Ixo



De productlijn Ixo spreekt de taal van pubers.

Hier gaat het niet meer om kinderspelletjes. Deze meisjes en jongens willen hun krachten met elkaar meten, uitdagingen aangaan, zich bewijzen in de ogen van anderen en hun eigen regels bepalen.

De productlijn Ixo, die geïnspireerd is op de moderne architectuur, oogt modern dankzij zijn design met zijn sobere structuren en fraaie lijnen.

Zij is verkrijgbaar in twee uitvoeringen: met gebruikmaking van houten- of metalen palen. Hierdoor kan zij gemakkelijk aangepast worden aan een natuurlijke of een stadsomgeving.



74

Metaal uitvoering:  
duurzame palen Ø 12,5 cm

- Gecoat gegalvaniseerd staal

Structuur en speelelementen

- Roestvrij staal

Anti-slip platform

- Compact samengesteld

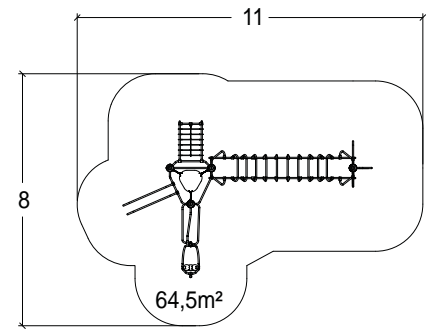
Hout uitvoering: palen Ø 12,5 cm

- Gelamineerd geïmpregneerd hout

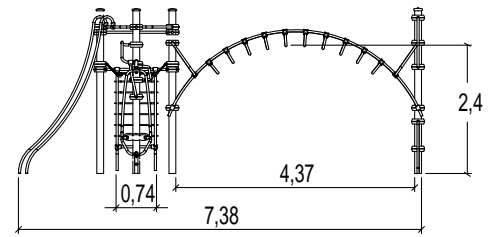
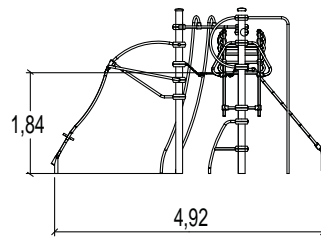


<b>J2523-M</b>				
	<b>6+</b>	<b>15</b>	<b>2,50 m</b>	<b>1 = 7,92 m 2 = 4,98 m 3 = 3,00 m</b>

<b>J2523A</b>	<b>€ 11 158</b>	installatie: € 2206
<b>J2523A-M</b>	<b>€ 11 470</b>	installatie: € 2206

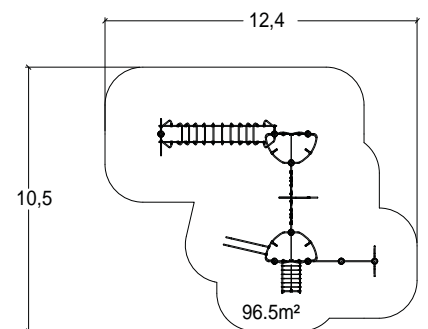


J2523

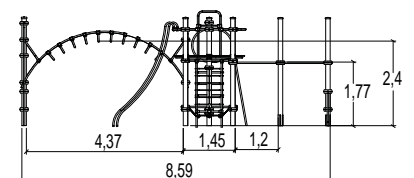
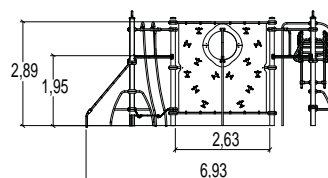


<b>J2531-M</b>				
	<b>6+</b>	<b>22</b>	<b>2,90 m</b>	<b>1 = 8,72 m 2 = 6,94 m 3 = 3,20 m</b>

<b>J2531A</b>	<b>€ 18 780</b>	installatie: € 2896
<b>J2531A-M</b>	<b>€ 20 059</b>	installatie: € 2896



J2531

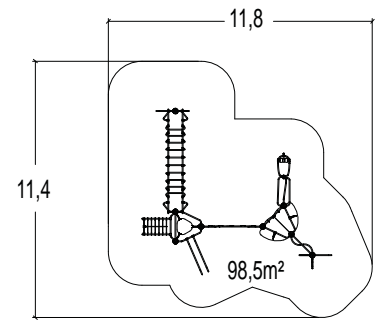




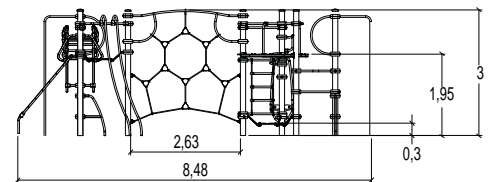
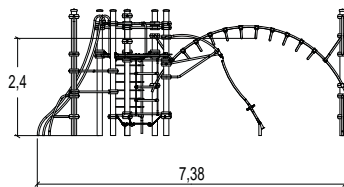


**J2532-M** 6+ 22 3,00 m 1 = 8,05 m 2 = 7,36 m 3 = 3,06 m

<b>J2532A</b>	<b>€ 20 220</b>	installatie: € 2915
<b>J2532A-M</b>	<b>€ 21 593</b>	installatie: € 2915

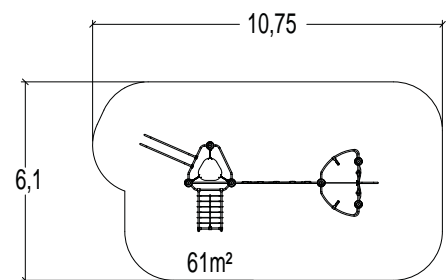
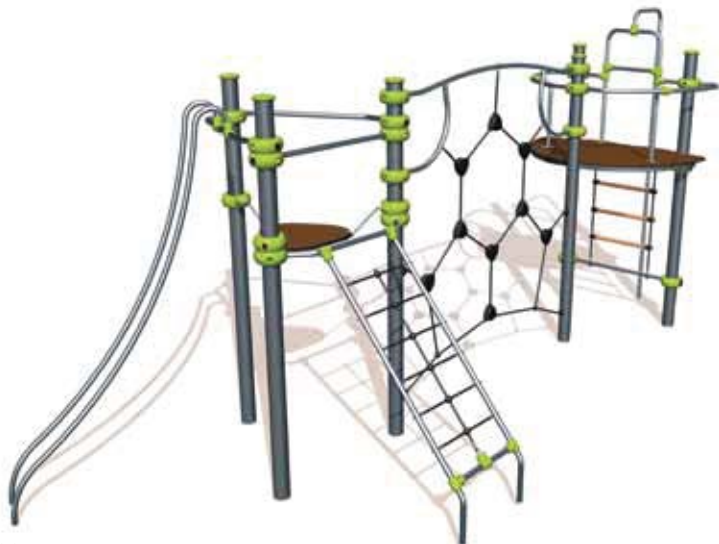


J2532

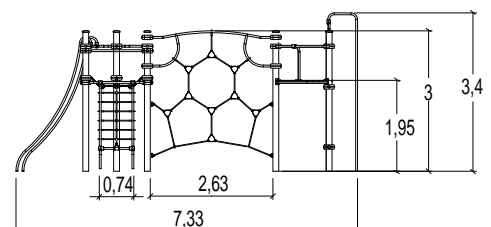
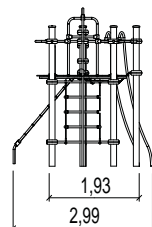


**J2533-M** 6+ 20 3,00 m 1 = 7,32 m 2 = 3,00 m 3 = 3,40 m

<b>J2533A</b>	<b>€ 10 397</b>	installatie: € 2378
<b>J2533A-M</b>	<b>€ 10 687</b>	installatie: € 2378

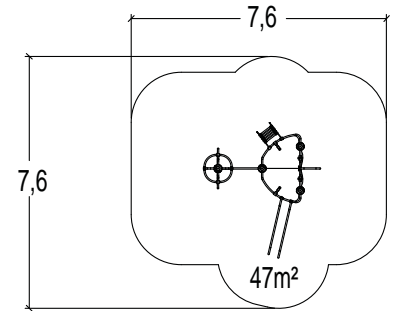


J2533

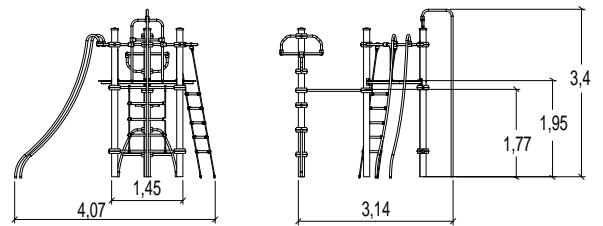


**J2534-M** 6+ 12 2,50 m | 1 = 4,10 m 2 = 3,50 m 3 = 3,40 m

<b>J2534A</b>	<b>€ 7 514</b>	installatie: € 1570
<b>J2534A-M</b>	<b>€ 8 023</b>	installatie: € 1570

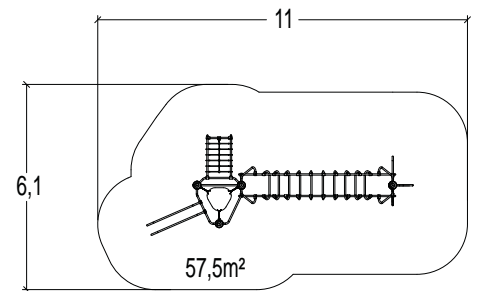
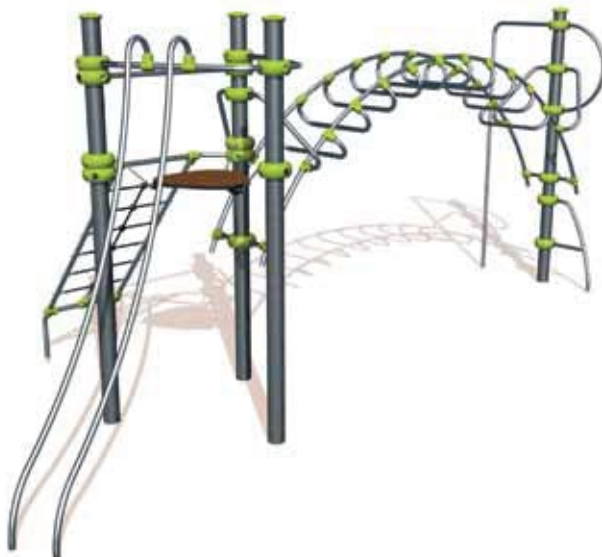


J2534

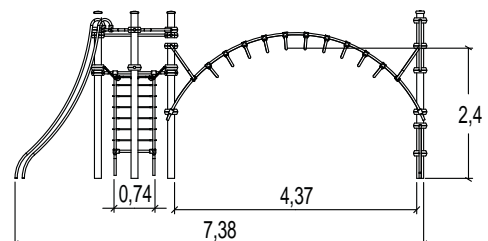
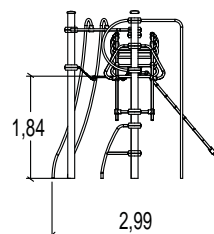


**J2535-M** 6+ 10 2,40 m | 1 = 7,43 m 2 = 2,99 m 3 = 3,00 m

<b>J2535A</b>	<b>€ 8 494</b>	installatie: € 2147
<b>J2535A-M</b>	<b>€ 8 729</b>	installatie: € 2147



J2535

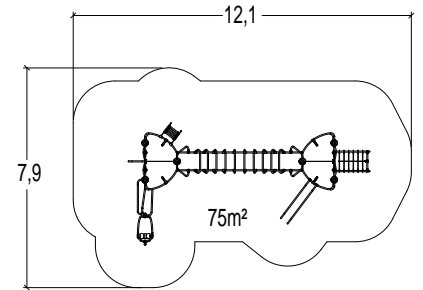




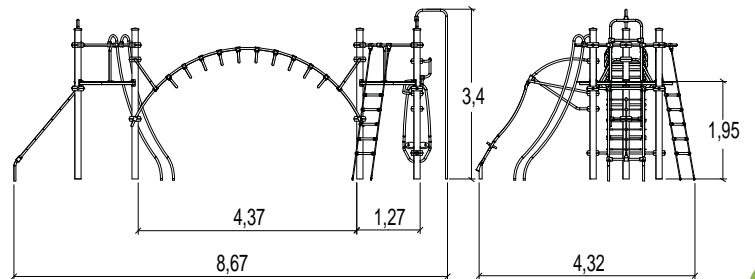


**J2536-M** 6+ 19 2,40 m 1 = 8,67 m 2 = 4,38 m 3 = 3,40 m

<b>J2536A</b>	<b>€ 14 969</b>	installatie: € 2576
<b>J2536A-M</b>	<b>€ 15 986</b>	installatie: € 2576

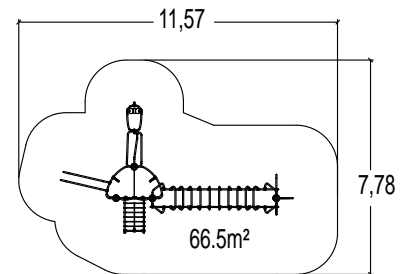


J2536

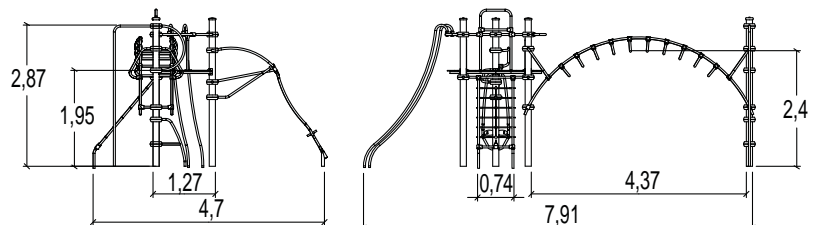


**J2537-M** 6+ 17 2,40 m 1 = 7,97 m 2 = 4,80 m 3 = 3,30 m

<b>J2537A</b>	<b>€ 11 045</b>	installatie: € 2255
<b>J2537A-M</b>	<b>€ 11 796</b>	installatie: € 2255



J2537



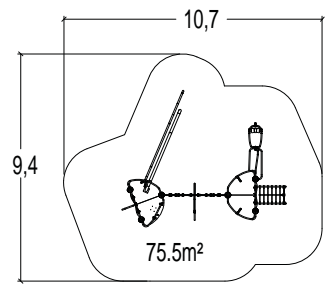




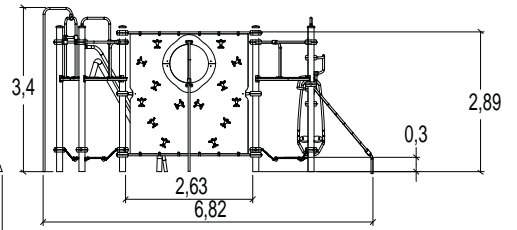
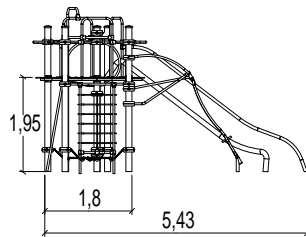


**J2539-M** **6+** **31** **2,90 m** **1 = 6,88 m 2 = 5,70 m 3 = 3,38 m**

<b>J2539A</b>	<b>€ 21 874</b>	installatie: € 3048
<b>J2539A-M</b>	<b>€ 23 362</b>	installatie: € 3048

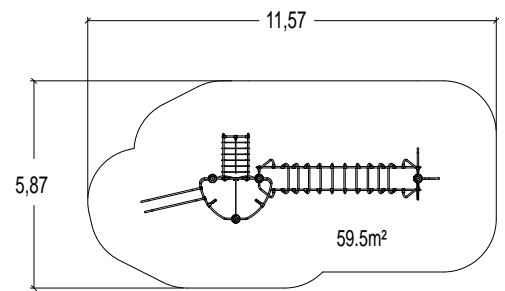


J2539

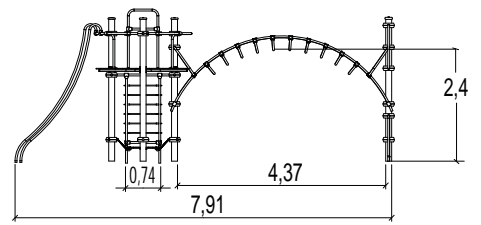
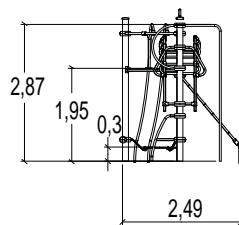


**J2540-M** **6+** **21** **2,40 m** **1 = 7,97 m 2 = 2,60 m 3 = 3,30 m**

<b>J2540A</b>	<b>€ 10 231</b>	installatie: € 2147
<b>J2540A-M</b>	<b>€ 10 927</b>	installatie: € 2147



J2540







**J2541-M**

6 +

14

1,95 m

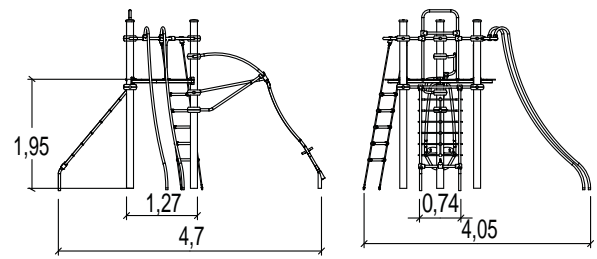
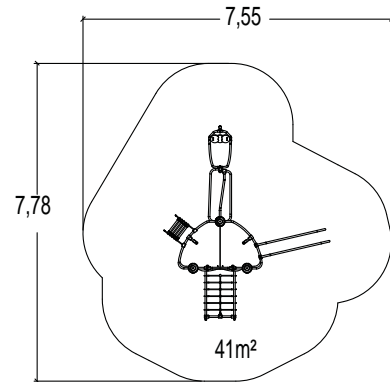
1 = 4,80 m 2 = 4,10 m 3 = 3,30 m



J2541



<b>J2541A</b>	<b>€ 7 402</b>	installatie: € 1859
<b>J2541A-M</b>	<b>€ 7 906</b>	installatie: € 1859



**J2562-M**

6 +

19

2,40 m

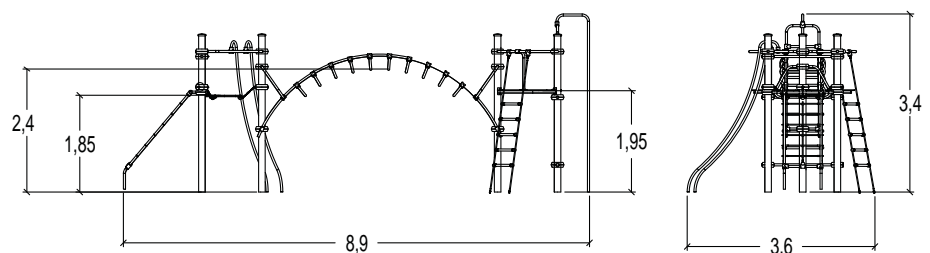
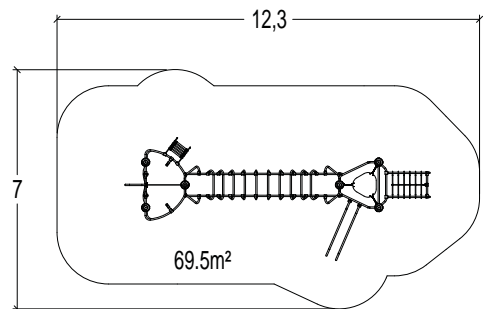
1 = 8,89 m 2 = 3,54 m 3 = 3,40 m



J2562



<b>J2562A</b>	<b>€ 13 692</b>	installatie: € 2220
<b>J2562A-M</b>	<b>€ 14 071</b>	installatie: € 2220





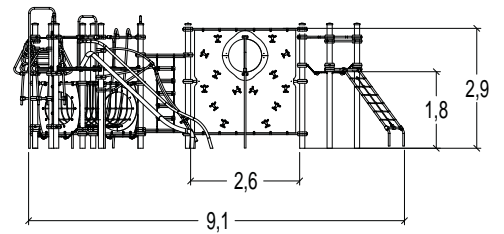
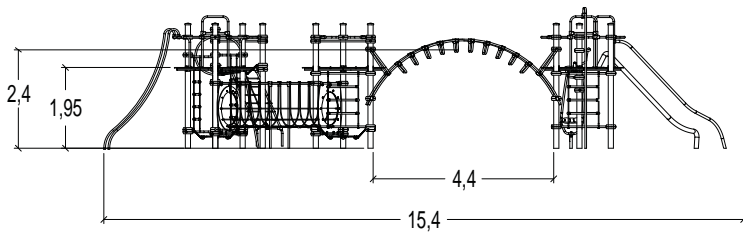
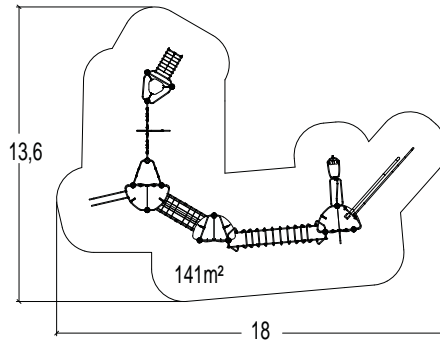






**J2568-M** | 6+ | 42 | 2,90 m | 1 = 15,40 m 2 = 9,80 m 3 = 3,40 m

<b>J2568A</b>	<b>€ 38 681</b>	installatie: € 6170
<b>J2568A-M</b>	<b>€ 41 311</b>	installatie: € 6170



J2568





6 +



30



3,00 m



138 m<sup>2</sup>

€25 017

installatie: €4110



J2523-M

75



J3501

128



J2410

128



J2581-M

136



Meer referenties op:







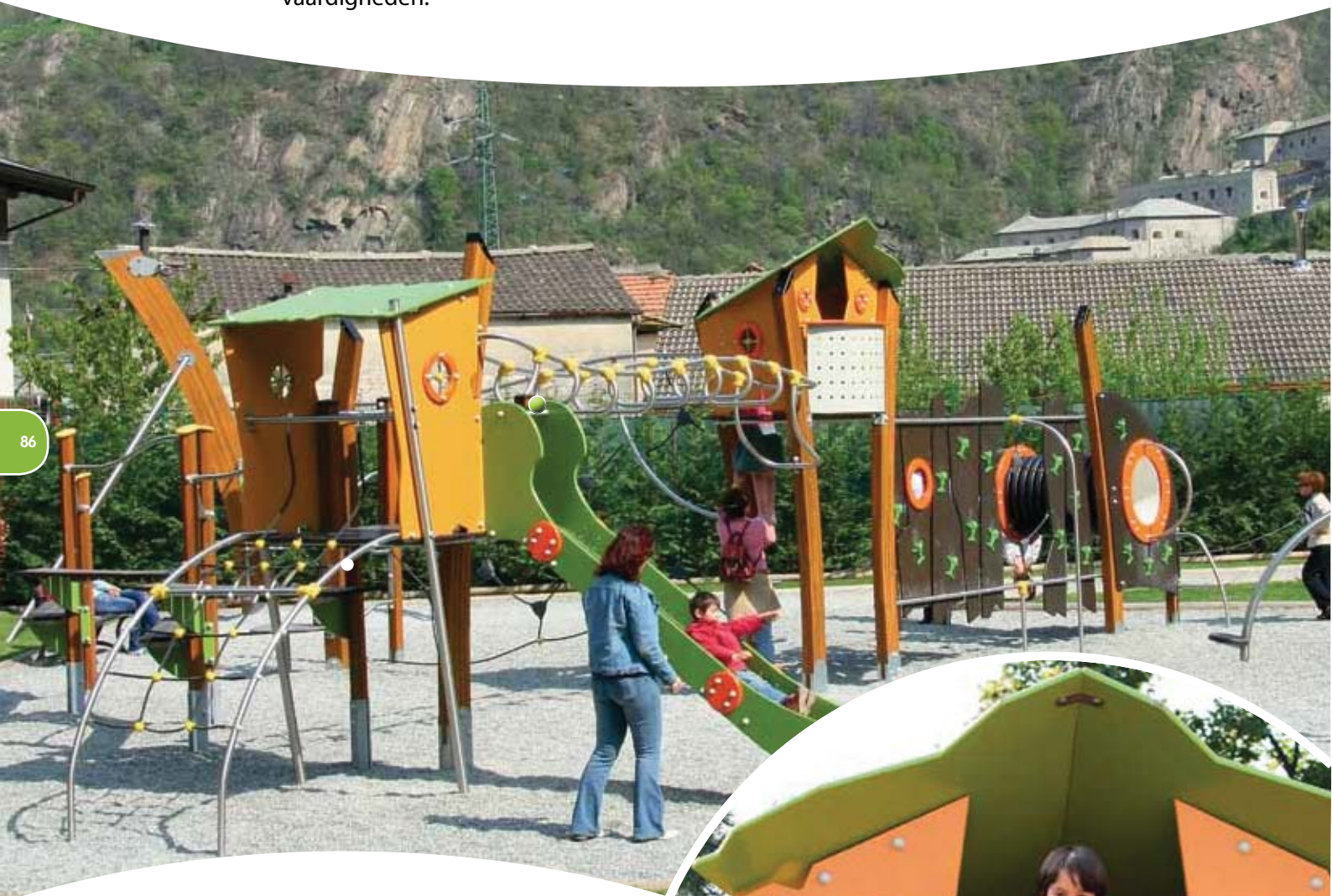
# Kanopé



Het Kanopé gamma is een speelse en moderne interpretatie van de natuur die perfect kan worden geïntegreerd in parken en groene ruimten.

De boomstam, in de vorm van een balk, is het centrale element van deze productlijn. Boom huizen worden aan de zijkant of bovenop de boomstammen geplaatst.

Tezamen vormen de hoge structuren een indrukwekkende dimensie. Zij bieden avontuur en uitdaging aan kinderen van 4 tot en met 10 jaar. De toestellen stimuleren de motorische vaardigheden.



86

#### Gekleurde daken en panelen

- 21 mm *watervast Multiplex*

#### Speciaal ontworpen gebogen balken

- *Gelamineerd geïmpregneerd hout*

#### Structuur en speelelementen

- *Roestvrij staal*

#### Anti-slip platform

- *Compact samengesteld*

Uitgebreide materiaal informatie: p325





**J2701**

4 +

10

2,70 m

1 = 4,15 m

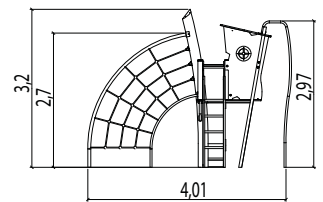
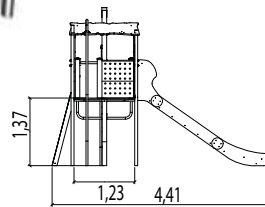
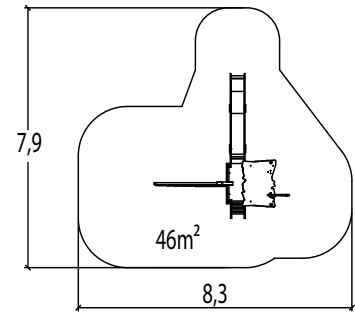
2 = 4,30 m

3 = 3,20 m

**J2701A**

**€ 8 434**

installatie: € 1420



**J2702**

4 +

15

2,80 m

1 = 6,80 m

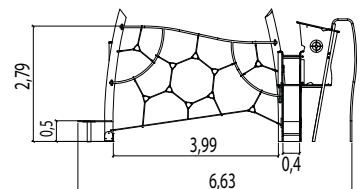
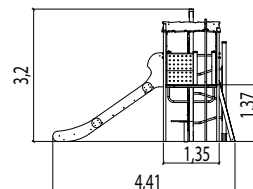
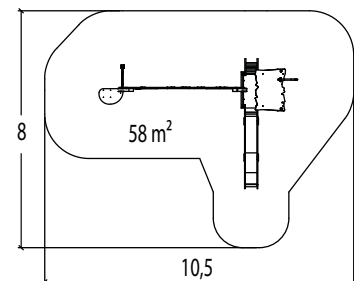
2 = 4,30 m

3 = 3,20 m

**J2702A**

**€ 11 181**

installatie: € 1869



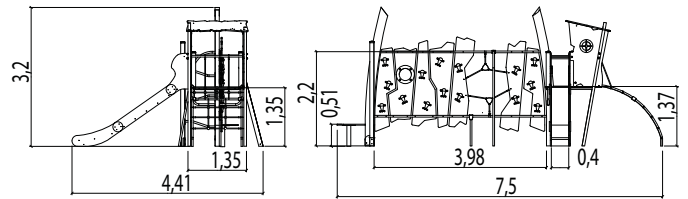
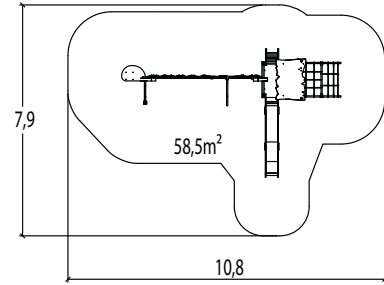




**J2721** 4+ 12 2,20 m 1 = 7,50 m 2 = 4,30 m 3 = 3,20 m



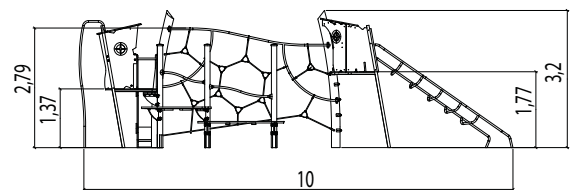
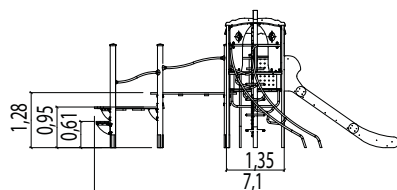
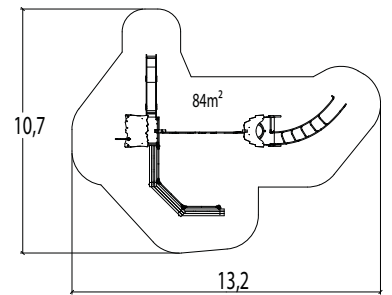
**J2721A** € 12 199 installatie: € 1972



**J2722** 4+ 12 2,80 m 1 = 10,12 m 2 = 7,14 m 3 = 3,20 m



**J2722A** € 19 564 installatie: € 2867



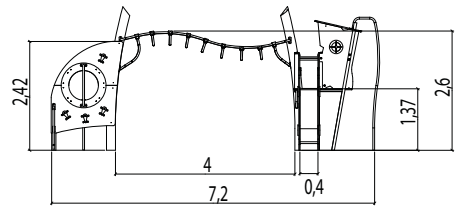
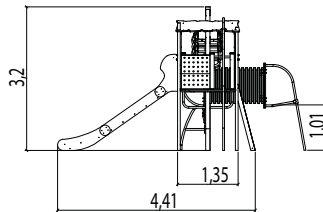
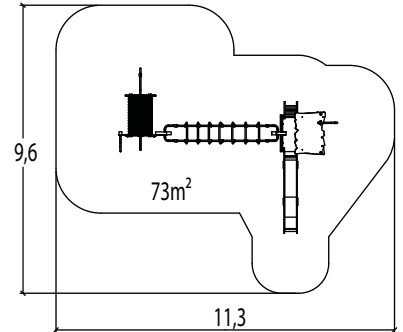
**J2723**



**J2723A**

**€ 13 555**

installatie: € 2231



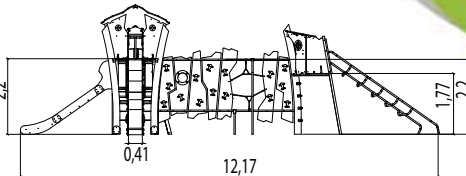
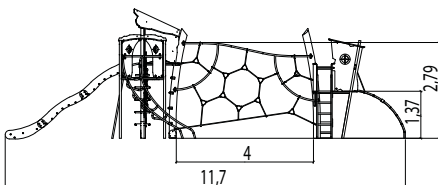
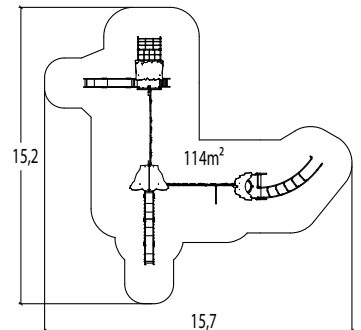
**J2730**



**J2730A**

**€ 27 530**

installatie: € 4373



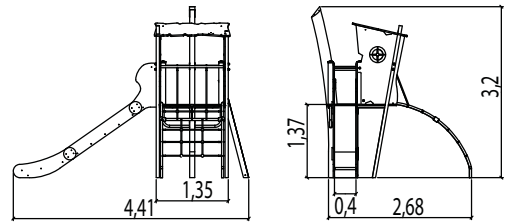
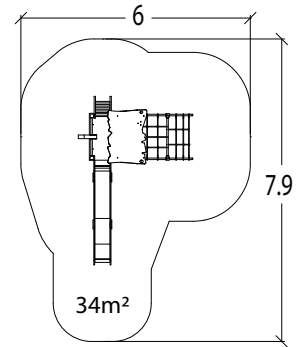




**J2732** 4+ 15 1,37 m 1 = 4,30 m 2 = 3,00 m 3 = 3,20 m



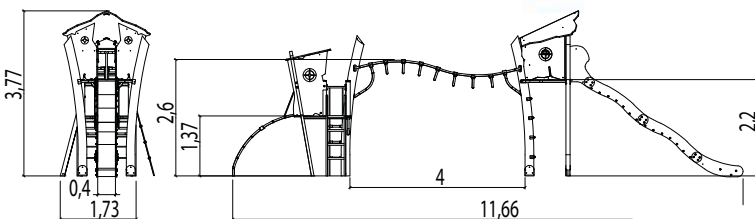
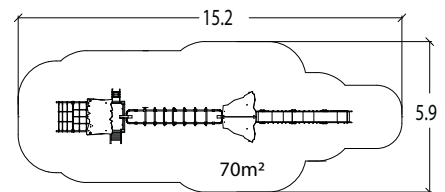
**J2732A** € 7 313 installatie: € 1450



**J2734** 6+ 25 2,60 m 1 = 11,74 m 2 = 2,16 m 3 = 3,77 m



**J2734A** € 17 451 installatie: € 3518





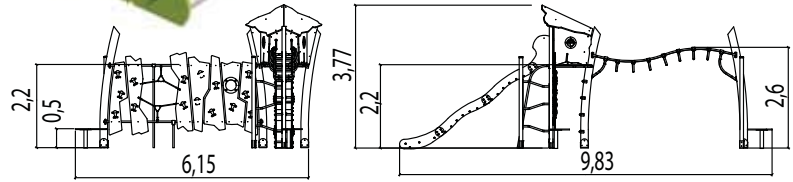
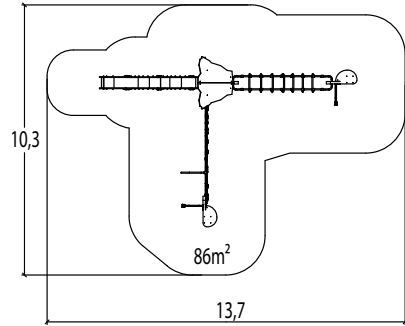




**J2735**    6 +    18    2,60 m    1 = 9,84 m    2 = 6,50 m    3 = 3,77 m



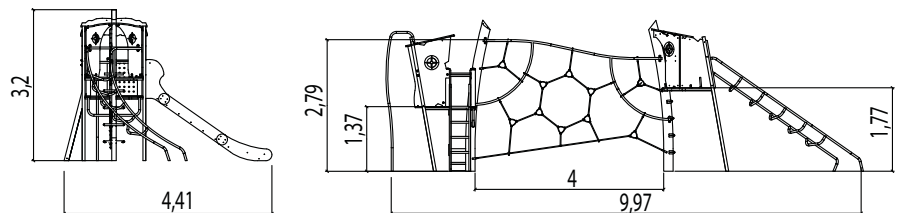
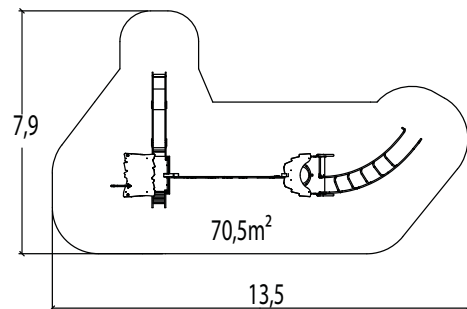
**J2735A**    € 18 121    installatie: € 3593



**J2736**    4 +    22    2,80 m    1 = 10,13 m    2 = 4,40 m    3 = 3,20 m



**J2736A**    € 13 839    installatie: € 2882





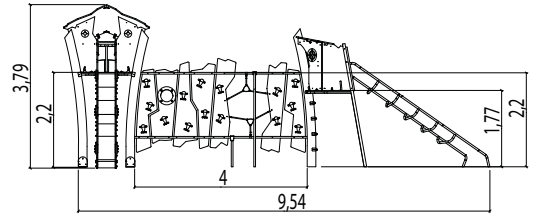
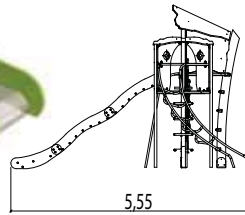
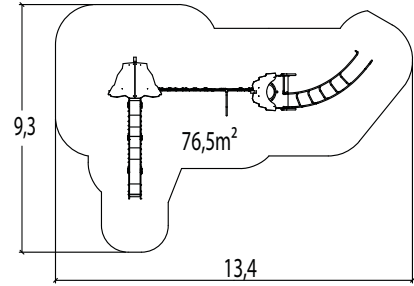






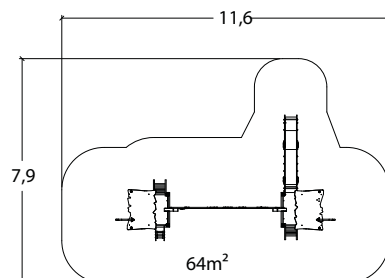
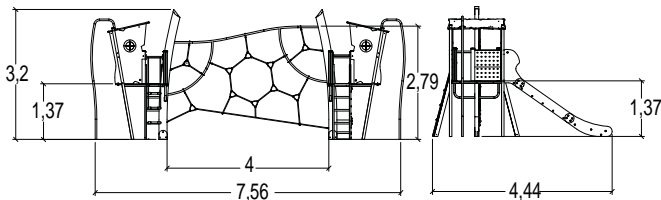
**J2737**    **6 +**    **20**    2,20 m    1 = 9,89 m    2 = 5,56 m    3 = 3,77 m

**J2737A**    **€ 17 782**    installatie: € 3504



**J2743**    **4 +**    **19**    2,80 m    1 = 7,78 m    2 = 4,44 m    3 = 3,20 m

**J2743A**    **€ 14 897**    installatie: € 2985



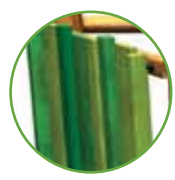






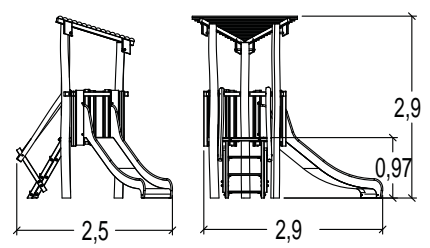
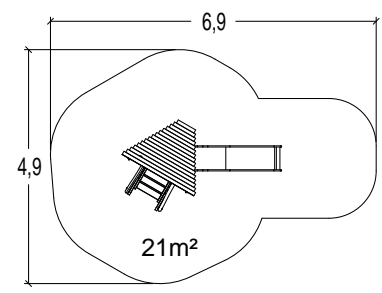


**J4930** | 2+ | 8 | 1 m | 1 = 2,90 m | 2 = 2,50 m | 3 = 2,90 m



J4930-V

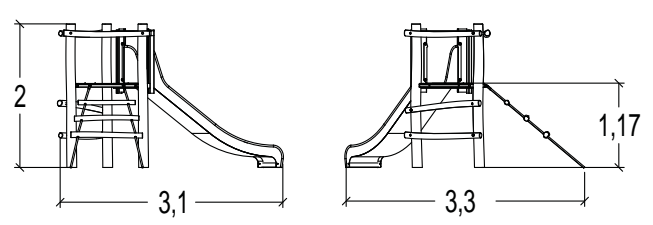
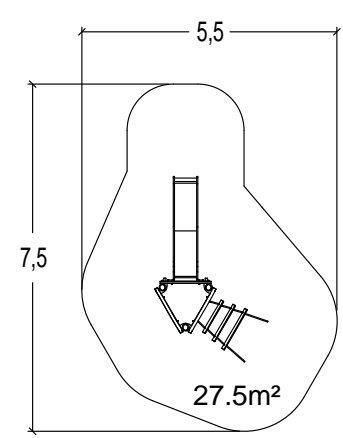
<b>J4930A</b>	<b>€ 5 997</b>	installatie: € 1152
<b>J4930VA</b>	<b>€ 5 997</b>	installatie: € 1152



**J4931** | 3+ | 6 | 1,17 m | 1 = 3,30 m | 2 = 3,10 m | 3 = 2,00 m



<b>J4931A</b>	<b>€ 4 679</b>	installatie: € 904
---------------	----------------	--------------------



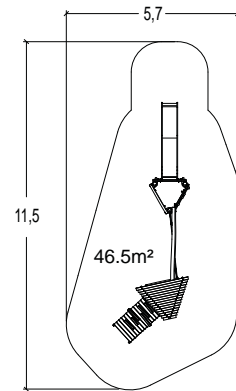


**ROBINIA SPEELTOESTELLEN - Origin'**  
 Multifunctionele structuren

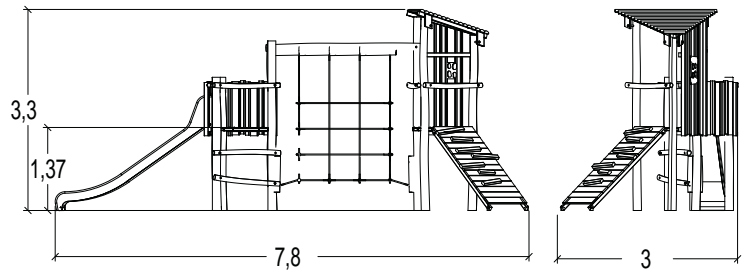


**J4932-V** 3+ | 13 | 1,70 m | 1 = 7,80 m 2 = 3,00 m 3 = 3,30 m

<b>J4932VA</b>	<b>€ 9667</b>	installatie: € 1822
<b>J4932A</b>	<b>€ 9667</b>	installatie: € 1822

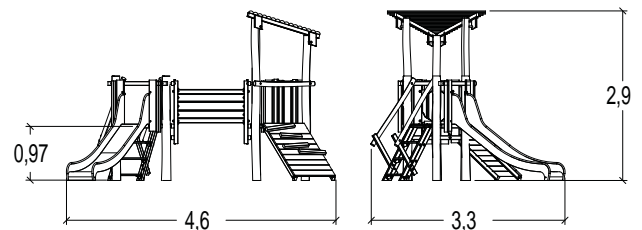
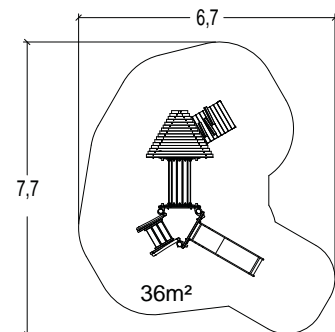


J4932



**J4933-V** 2+ | 12 | 1,00 m | 1 = 3,30 m 2 = 4,60 m 3 = 2,90 m

<b>J4933VA</b>	<b>€ 10578</b>	installatie: € 1388
<b>J4933A</b>	<b>€ 10578</b>	installatie: € 1388



J4933



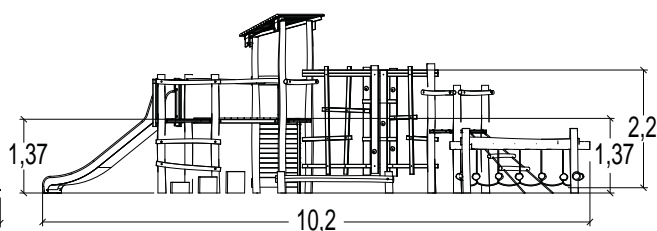
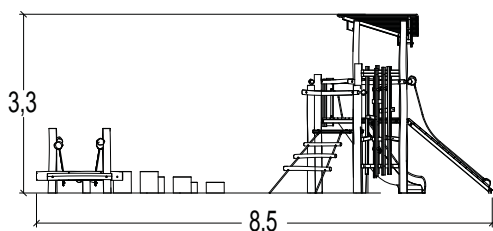
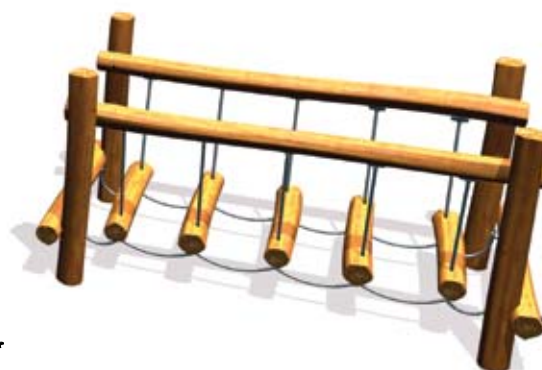
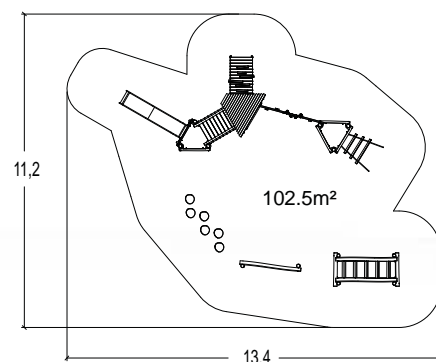
**J4934**

**3 +** | **32** | 2,30 m | 1 = 10,20 m 2 = 8,50 m 3 = 3,20 m

**J4934A**

**€ 14 128**

installatie: € 2630







**J4937-V**

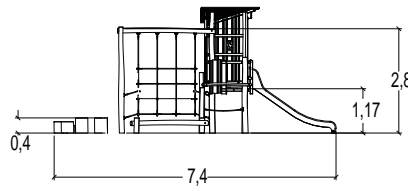
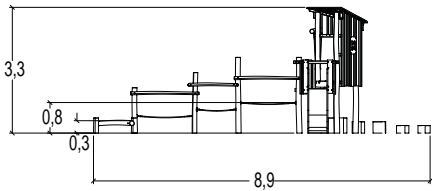
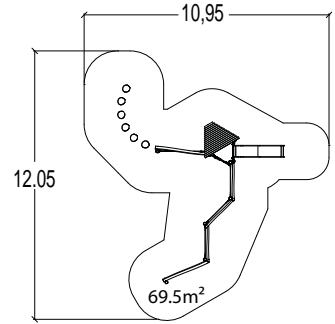
**2 +** | **17** | **1,70 m** | 1 = 7,75 m 2 = 8,88 m 3 = 3,32 m



<b>J4937VA</b>	<b>€ 10 120</b>	installatie: € 1832
<b>J4937A</b>	<b>€ 10 120</b>	installatie: € 1832



J4937

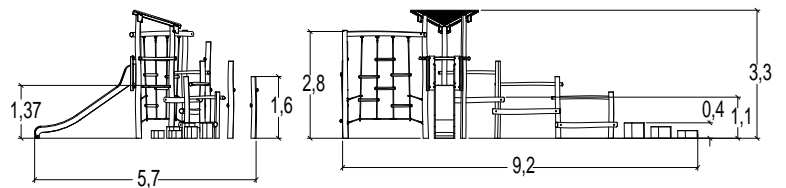
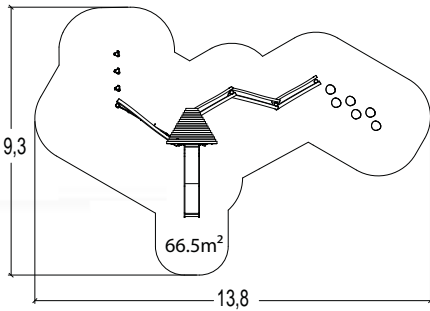


**J4938**

**3 +** | **17** | **2,80 m** | 1 = 9,26 m 2 = 5,80 m 3 = 3,32 m



<b>J4938A</b>	<b>€ 7 759</b>	installatie: € 1536
---------------	----------------	---------------------



Ook beschikbaar is een metalen schoen-versie. Offerte op aanvraag.



**Dak**

- Lariks halfronde plank 40 x 80 mm



**Glijbanen**

- Roestvrij staal

**Natuurlijke panelen**

- Lariks latten 27 x 140 cm

Gekleurde uitvoering: Geschilderde lariks latten







## Klassieke spelen

Traditionele items zoals speelhuisjes, veertoestellen en schommels zijn nog steeds de meest populaire speelplaats items. Zij bieden zowel dynamische speel ervaringen als de mogelijkheid om andere gebruikers te ontmoeten en samen te spelen.



J490

2 +

2

1,40 m

1 = 3,70 m

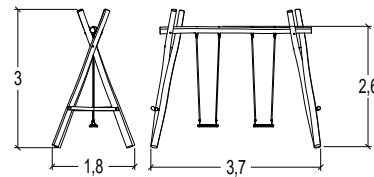
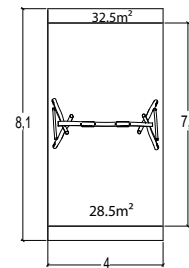
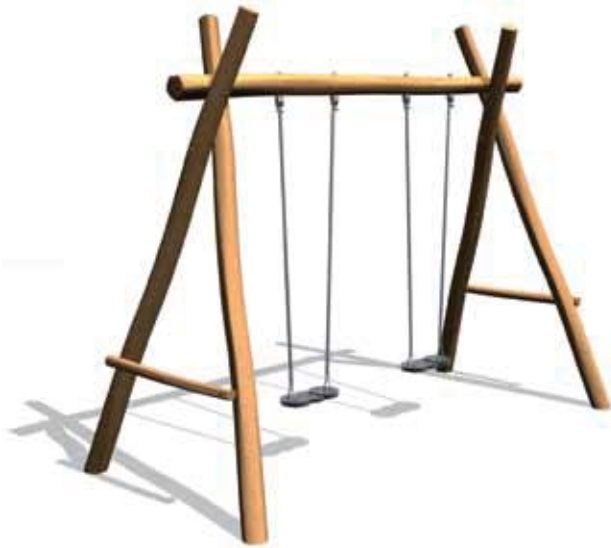
2 = 1,80 m

3 = 3 m

J490A

€ 1 502

installatie: € 470



J491

2 +

5

1,55 m

1 = 3,70 m

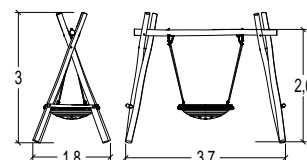
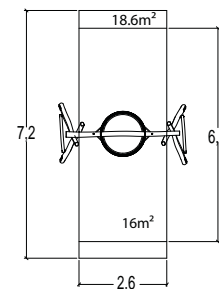
2 = 1,80 m

3 = 3 m

J491A

€ 2 822

installatie: € 766

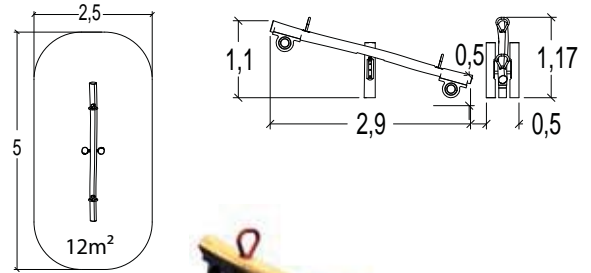




**J4920** | 3+ | 12 | 1,17 m | 1 = 2,90 m | 2 = 0,5 m | 3 = 1,17 m



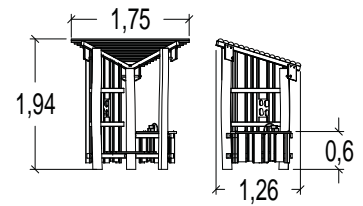
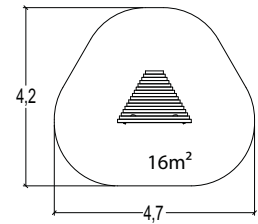
**J4920A** | € 1120 | installatie: € 358



**J4940** | 1 - 8 | 6 | < 0,6 m | 1 = 1,75 m | 2 = 1,26 m | 3 = 1,94 m



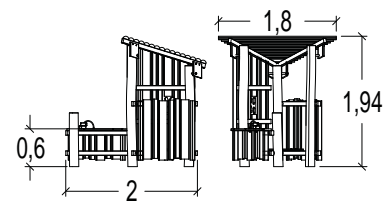
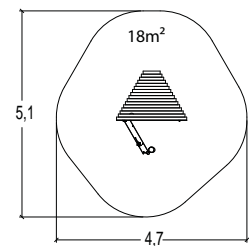
**J4940A** | € 2827 | installatie: € 725



**J4941** | 1 - 8 | 8 | < 0,6 m | 1 = 2 m | 2 = 1,80 m | 3 = 1,94 m



**J4941A** | € 3452 | installatie: € 875

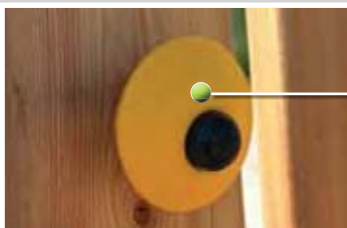






## Parcours

De speelelementen van de Origin' lijn zijn bedoeld voor kinderen tussen de 2 en 10 jaar. Zij ondersteunen en prikkelen de ontwikkeling van de persoonlijke fysieke en -motorieke vaardigheden. De toestellen gaan onderling perfect samen en kunnen gecombineerd een parcours vormen met verschillende moeilijkheidsniveaus.



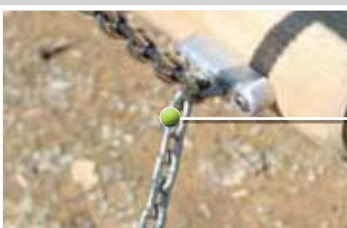
### Klimgrepen

- Polypropyleen



### Net bevestigingen

- Aluminium



### Touwen

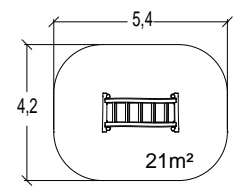
- Gegalvaniseerde stalen kabels bedekt met polypropyleen

### Kettingen

- Roestvrij staal

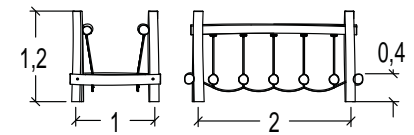


**J4900** | 3+ | 5 | <0,6 m | 1 = 2,00 m 2 = 1,00 m 3 = 1,20 m

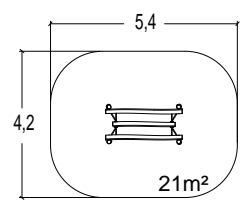


**Wiebelbrug**

<b>J4900A</b>	<b>€ 2 149</b>	installatie: € 493
---------------	----------------	--------------------

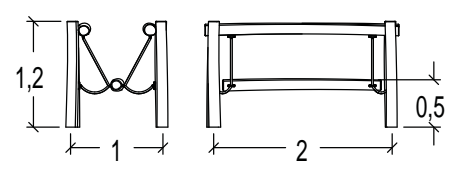


**J4901** | 3+ | 4 | <0,6 m | 1 = 2,00 m 2 = 1,00 m 3 = 1,20 m

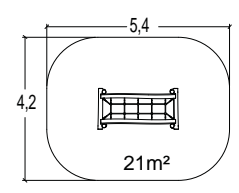


**Enkele balk**

<b>J4901A</b>	<b>€ 1 463</b>	installatie: € 433
---------------	----------------	--------------------

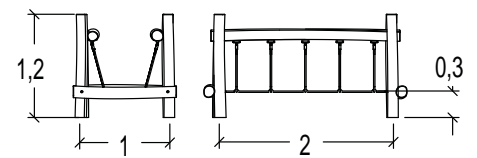


**J4902** | 3+ | 5 | <0,6 m | 1 = 2,00 m 2 = 1,00 m 3 = 1,20 m

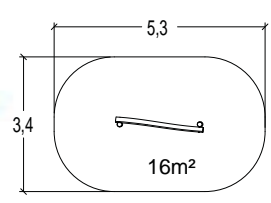


**Netbrug**

<b>J4902A</b>	<b>€ 1 910</b>	installatie: € 493
---------------	----------------	--------------------

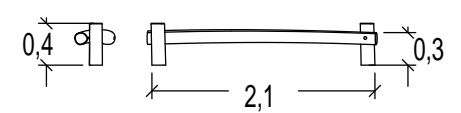


**J4903** | 3+ | 3 | <0,6 m | 1 = 2,10 m 2 = 0,30 m 3 = 0,40 m

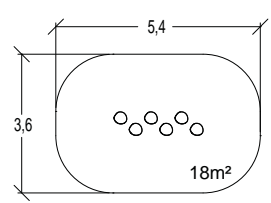


**Evenwichtsbalk**

<b>J4903A</b>	<b>€ 279</b>	installatie: € 132
---------------	--------------	--------------------

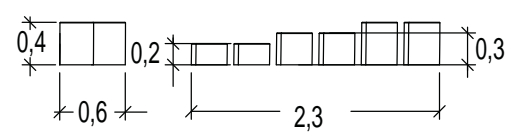


**J4904** | 3+ | 3 | <0,6 m | 1 = 2,30 m 2 = 0,60 m 3 = 0,30 m



**Japanese steps**

<b>J4904A</b>	<b>€ 1 008</b>	installatie: € 218
---------------	----------------	--------------------



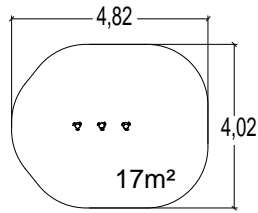






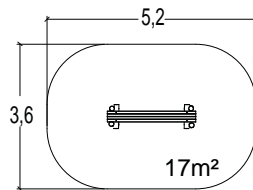
J4905

4+ | 3 | 2,10 m | 1 = 1,30 m 2 = 0,14 m 3 = 2,50 m



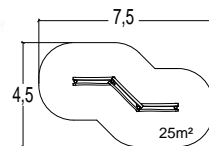
J4906

3+ | 4 | <0,6 m | 1 = 2,20 m 2 = 0,60 m 3 = 0,40 m



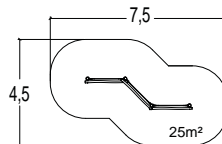
J4907

3+ | 6 | <0,6 m | 1 = 4,40 m 2 = 1,30 m 3 = 1,60 m



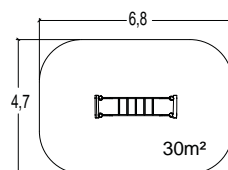
J4908

3+ | 6 | <0,6 m | 1 = 4,40 m 2 = 1,30 m 3 = 1,60 m



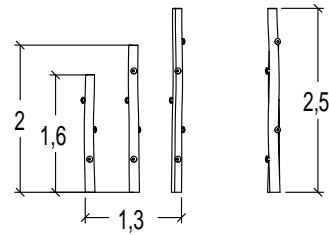
J4909

6+ | 4 | 2,20 m | 1 = 2,70 m 2 = 0,70 m 3 = 2,50 m



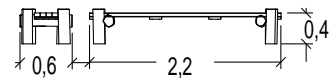
### Klimpalen

J4905A € 499 installatie: € 263



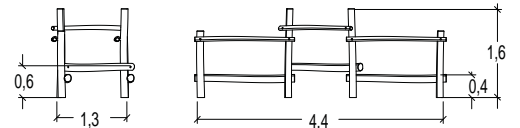
### Brug

J4906A € 792 installatie: € 202



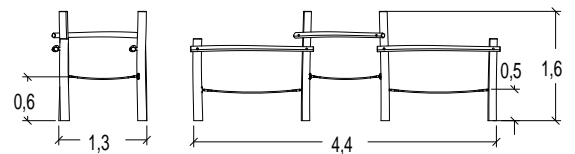
### Evenwicht Parcours Balk

J4907A € 849 installatie: € 262



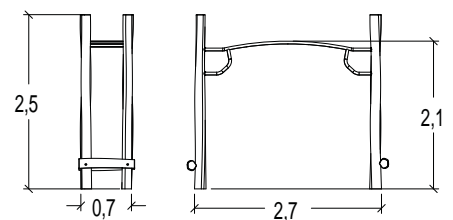
### Evenwicht Parcours Touw

J4908A € 1080 installatie: € 262



### Hangbrug met handgrepen

J4909A € 1591 installatie: € 376







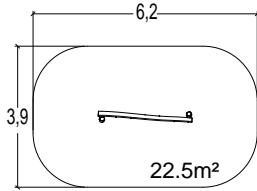
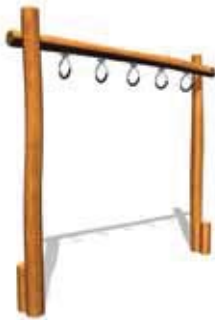
**J4910**

6 +

3

1,90 m

1 = 2,60 m 2 = 0,28 m 3 = 2,50 m

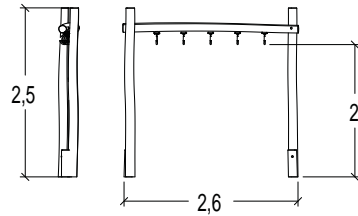


**Hangbrug met ringen**

J4910A

€ 834

installatie: € 348



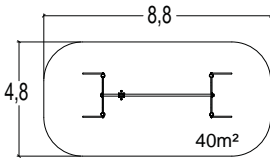
**J4911**

6 +

3

<0,6 m

1 = 5,80 m 2 = 1,70 m 3 = 2,50 m

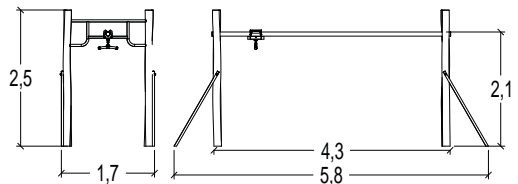


**Railbaan Aerogliss**

J4911A

€ 4338

installatie: € 553



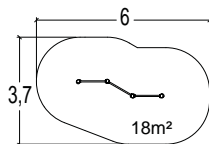
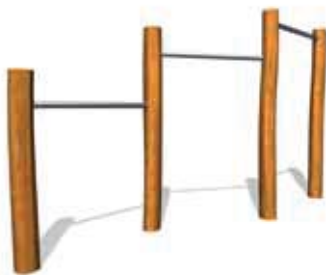
**J4912**

10 +

3

1,70 m

1 = 3,00 m 2 = 0,60 m 3 = 2,00 m

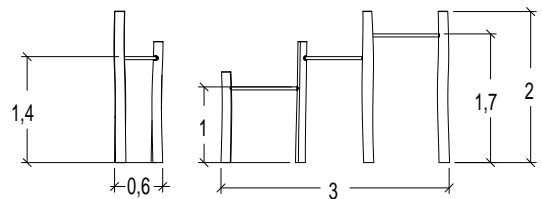


**Delig Duikelrek**

J4912A

€ 788

installatie: € 356



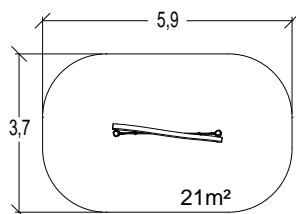
**J4913**

3 +

4

1,70 m

1 = 2,50 m 2 = 0,28 m 3 = 2,80 m



**Klimwand netstructuur**

J4913A

€ 1318

installatie: € 290

